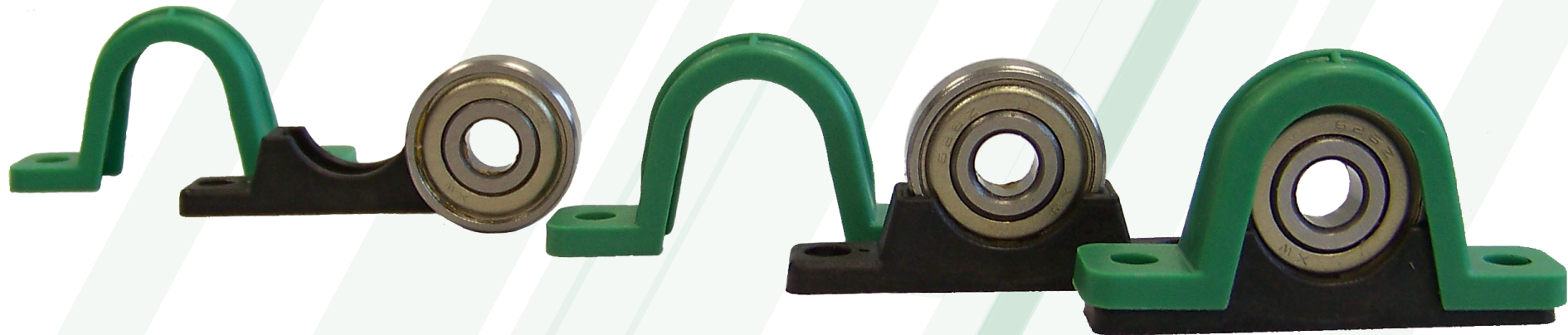


Miniatur - Kunststoff - Stehlager (geteilt)

mit Rillenkugellager

Typen: 626 2Z und 607 2Z



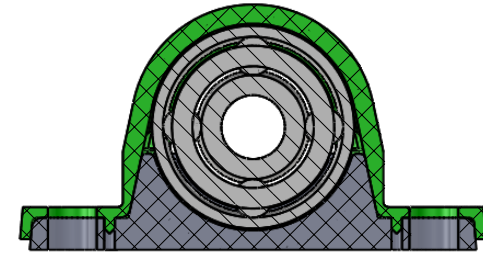
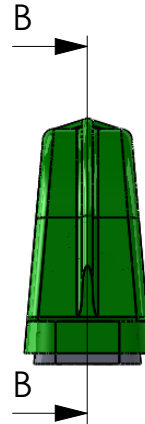
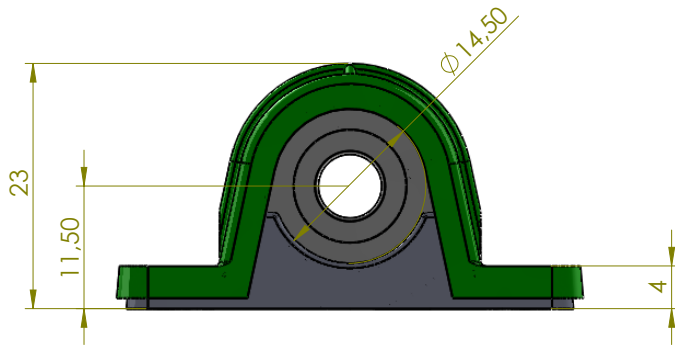
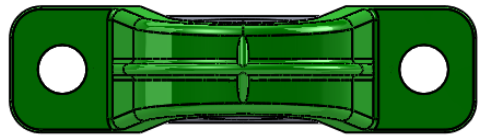
Kunststoff - Stehlager

Abmessungen: 43,85 x 11,85 x 23

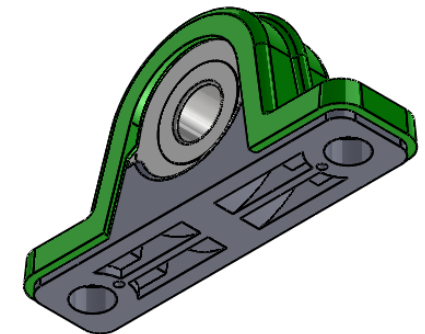
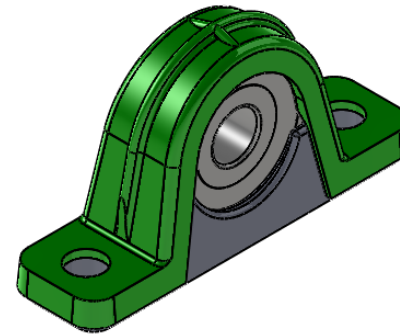
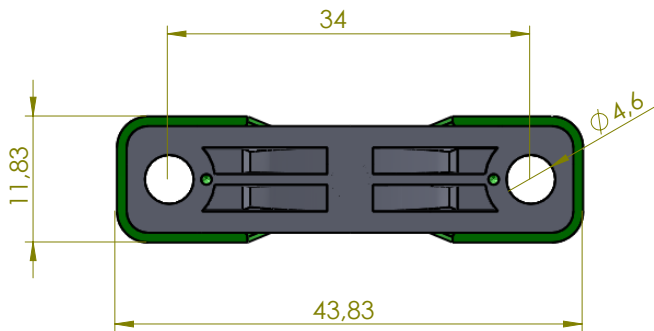
Werkstoffe: Gehäuse Kunststoff Grivory

Rillenkugellager Stahl/ Niro - Stahl

Gewicht: 12 g



B-B



KMF GmbH
Postweg 34 - 40
D - 73441 Bopfingen
www.KMF-Bearings.de

Maßstab: 2:1 Ident - Nr.: KKS 1772

Werkstoff/Material

Grivory

Benennung/Description

Kunststoff-Stehlagergehäuse geteilt

Erweiterte Benennung / Additional description

für Lager 626/607 (2Z)

Zeichnungs-Nr.

KSLG 626

Gewicht: - kg

Blatt A3

	Datum	NAME
Bearb.	10.01.2011	März R.
Gepr.		
Norm		

Maße ohne Toleranzen
General tolerances
ISO 2768 - m

Tolerierung / Tolerancing
ISO 8015

Zust.	Änderung	Datum	Name