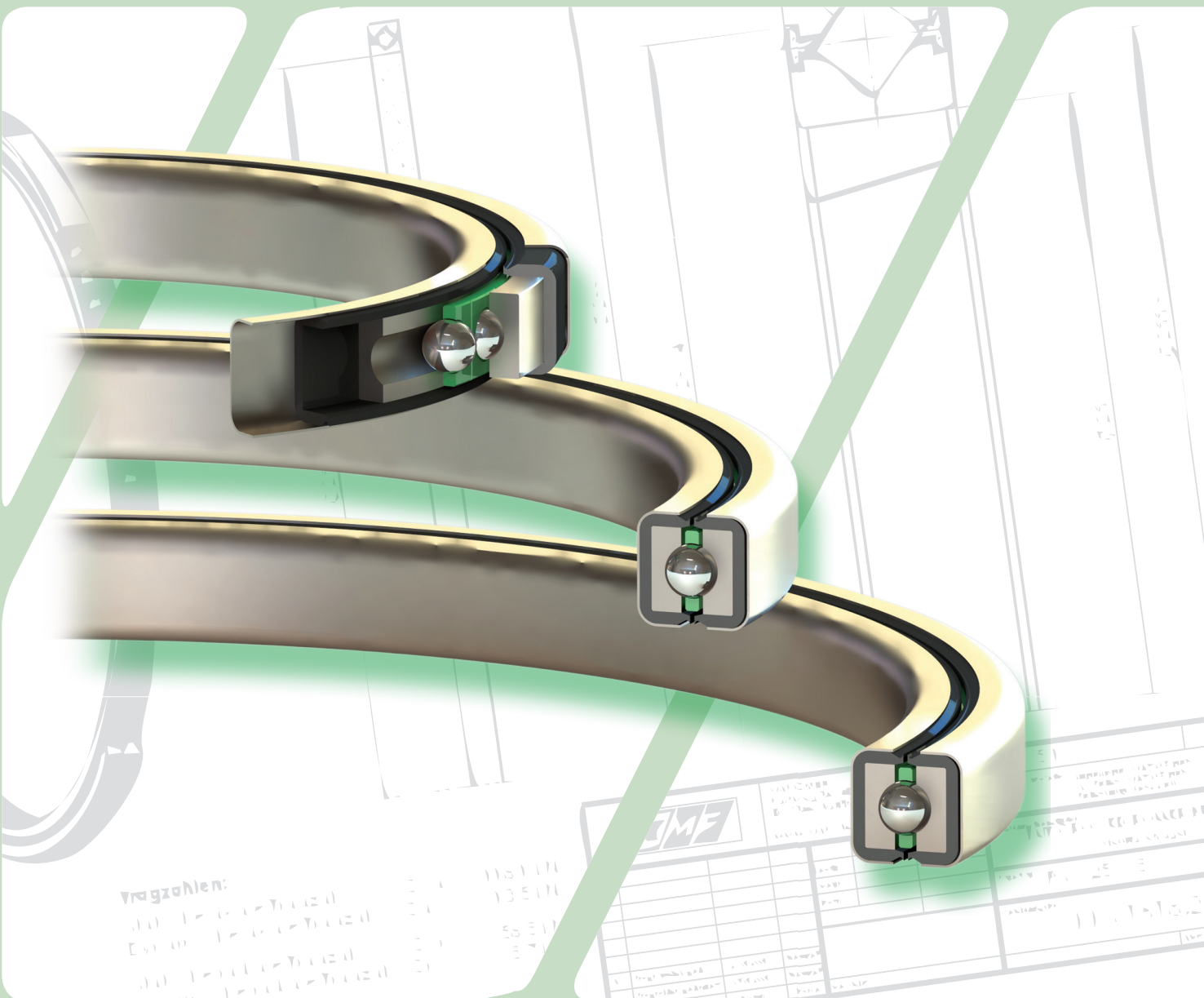


Hülsen-Flüsterlager HFXD



### **Bauformbeschreibung**

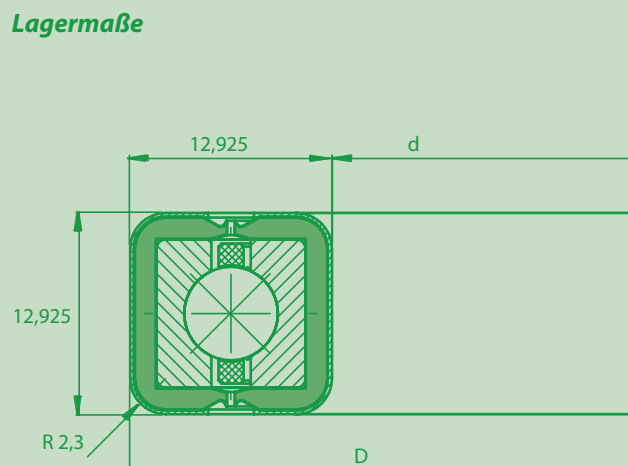
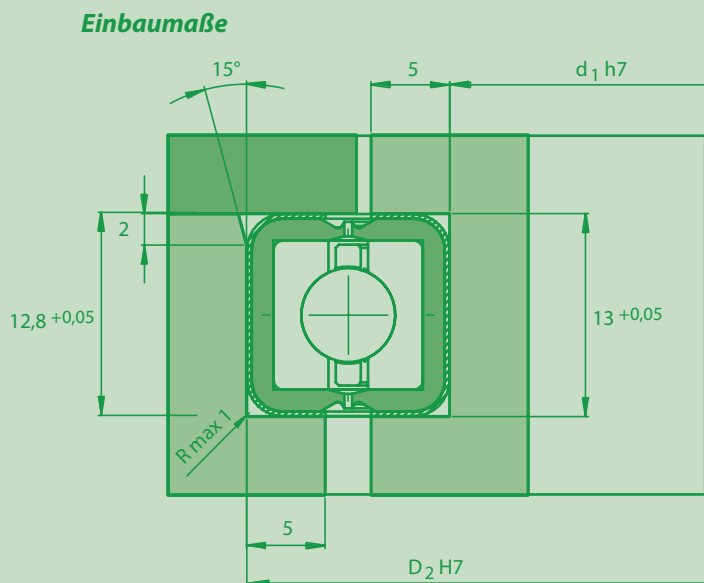
Eine konsequente Weiterentwicklung des KMF-Dünnringlagers PBXC führte über das Flüsterlager PFXC zum Hülsen-Flüsterlager HFXD. Der bekannte C-Querschnitt von 9,525 x 9,525 mm wird durch eine Elastomer- und Hülsenummantelung auf einen Lagerquerschnitt von 12,925 x 12,925 mm vergrößert. Die Elastomereinlage weist eine Härte von 70 Shore auf. Die dünnwandige umschließende Hülse ist aus Stahl.

### **Einsatzbereich**

Die Grenztemperaturen des Lagers liegen im Dauerbetrieb bei  $-40^{\circ}\text{C}$  und  $+80^{\circ}\text{C}$ .

### **Merkmale**

- Besonders leiser Lauf
- Geringer Körperschall
- Stoßunempfindlich
- Dank geschlitzter Lagerringe, Hülsen und elastischer Ummantelung ist das Lagerspiel einstellbar
- Große Einbautoleranzen an den Anschlussteilen
- Die geöffneten Lagerringe verhindern Funktionsbeeinträchtigungen bei unterschiedlicher Materialausdehnung, z. B. bei der Verwendung von unterschiedlichen Werkstoffen, wie Guss, Leichtmetall, Stahl usw.
- Korrosionsbeständig (Werkstoff der Lagerringe)
- Wartungsarm
- Hohe statische und dynamische Tragfähigkeit
- Hohe Lebensdauer
- Geringes Lagergewicht
- Das Laufbahnsystem ist durch einen verkleinerten Ringspalt vor grober Verschmutzung geschützt



Maßtabelle (Typenreihe HFXD)

KMF-Type <sup>1)</sup>	Lager-abmessung		Einbaumaße		Tragzahl				Gewicht	Grenz-drehzahl
					Axial		Radial			
	d	D	d <sub>1</sub>	D <sub>2</sub>	Dyn.	Stat.	Dyn.	Stat.		n <sub>G fett</sub>
	mm	mm	mm	mm	C <sub>a</sub>	C <sub>oa</sub>	C <sub>r</sub>	C <sub>or</sub>		
HFXD 070	174,4	200,25	174,4	200,1	10,9	60,8	9,9	24,2	0,35	880
HFXD 075	187,1	212,95	187,1	212,8	11,1	64,6	10,1	26,1	0,38	820
HFXD 080	199,8	225,65	199,8	225,5	11,4	69,4	10,4	27,6	0,40	760
HFXD 085	212,5	238,35	212,5	238,2	11,6	73,2	10,6	29,5	0,43	720
HFXD 090	225,2	251,05	225,2	249,9	11,9	77,9	10,7	30,9	0,45	680
HFXD 095	237,9	263,75	237,9	263,6	12,2	82,7	11,0	33,3	0,48	640
HFXD 100	250,6	276,45	250,6	276,3	12,4	86,5	11,2	34,7	0,50	610
HFXD 105	263,3	289,15	263,3	289,0	12,6	91,2	11,4	36,6	0,53	580
HFXD 110	276,0	301,85	276,0	301,7	12,8	95,0	11,6	38,0	0,55	550
HFXD 115	288,7	314,55	288,7	314,4	13,0	99,8	11,8	39,9	0,58	530
HFXD 120	301,4	327,25	301,4	327,1	13,2	103,6	12,0	41,3	0,60	510
HFXD 130	326,8	352,65	326,8	352,5	13,6	112,1	12,3	44,7	0,65	470
HFXD 140	352,2	378,05	352,2	377,9	14,0	120,7	12,6	48,5	0,70	430



KMF-Type <sup>1)</sup>	Lager- abmessung		Einbaumaße		Tragzahl				Gewicht	Grenz- drehzahl
					Axial		Radial			
	d	D	d <sub>1</sub>	D <sub>2</sub>	Dyn.	Stat.	Dyn.	Stat.		n <sub>G fett</sub>
	mm	mm	mm	mm	C <sub>a</sub>	C <sub>oa</sub>	C <sub>r</sub>	C <sub>or</sub>		
HFXD 150	377,6	403,45	377,6	403,3	14,3	129,2	12,9	51,3	0,75	400
HFXD 160	403,0	428,85	403,0	428,7	14,6	137,8	13,2	55,1	0,80	380
HFXD 170	428,4	454,25	428,4	454,1	14,9	146,3	13,5	58,9	0,85	360
HFXD 180	453,8	479,65	453,8	479,5	15,3	154,9	13,8	61,8	0,90	340
HFXD 190	479,2	505,05	479,2	504,9	15,6	163,4	14,1	65,6	0,95	320
HFXD 200	504,6	530,45	504,6	530,3	15,9	172,0	14,3	68,4	1,00	300
HFXD 210	530,0	555,85	530,0	555,7	16,2	180,5	14,6	72,2	1,05	290
HFXD 220	555,4	581,25	555,4	581,1	16,4	189,1	14,8	75,1	1,10	270
HFXD 230	580,8	606,65	580,8	606,5	16,7	197,6	15,1	78,9	1,15	260
HFXD 240	606,2	632,05	606,2	631,9	17,0	206,2	15,3	82,7	1,20	250
HFXD 250	631,6	657,45	631,6	657,3	17,2	214,7	14,6	85,5	1,25	240
HFXD 260	657,0	682,85	657,0	682,7	17,5	223,3	15,8	89,3	1,30	230
HFXD 300	758,6	784,45	758,6	784,3	18,3	256,5	16,6	102,6	1,50	200

1) Andere Abmessungen auf Anfrage