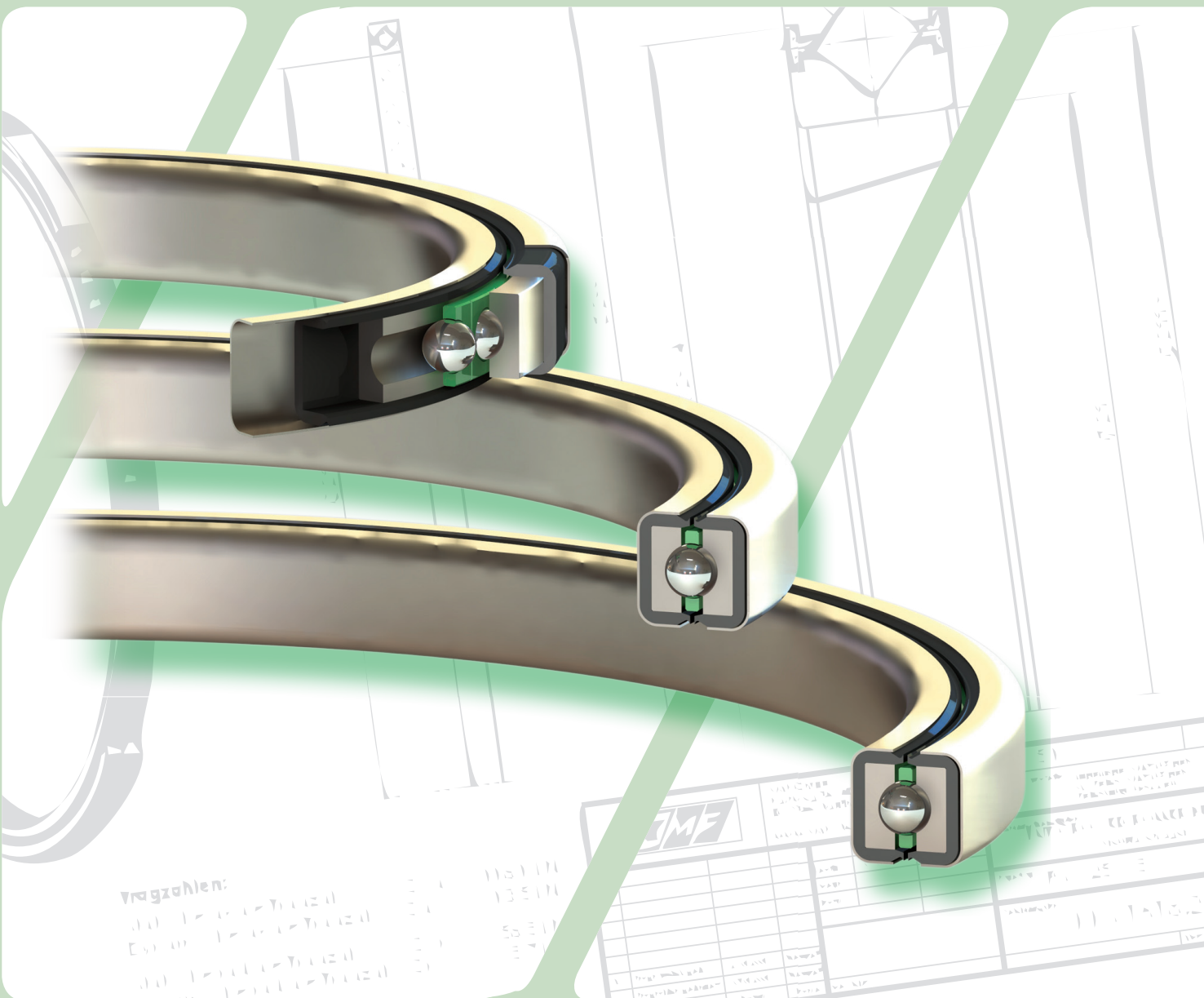


Sleeve whisper  
thin ring bearing HFXD



### **Description of shape**

A thorough going further development of the KMF-Slim bearing PBXC led, via the whisper bearing PFXC, to the Sleeve-Whisper bearing HFXD. The well-known "C" cross-section of 9,525 x 9,525 mm was enlarged by an elastomer housing and a sleeve to a bearing cross-section of 12,925 x 12,925 mm.

The thin-walled sleeve is made of steel, the hardness of the elastomer housing is 70 Shore.

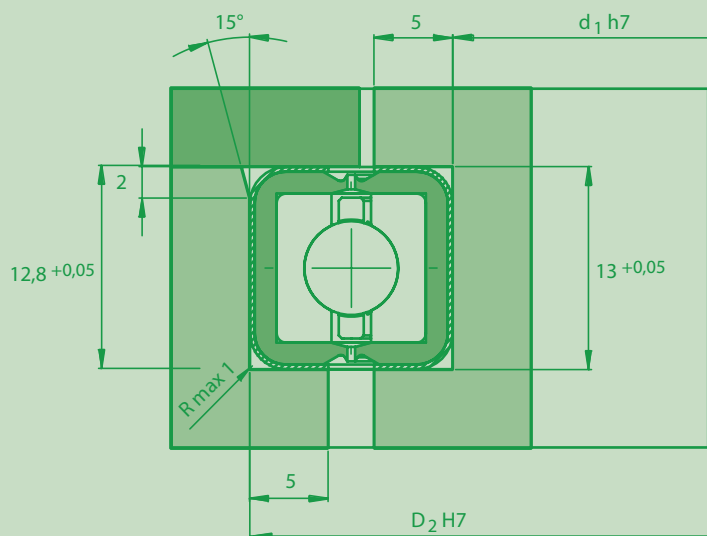
### **Operating conditions**

Operating temperature from  $-40^{\circ}\text{C}$  to  $+80^{\circ}\text{C}$ .

### **Features**

- Low operating noise
- Low impact sound
- Insusceptible to shock
- Bearing clearance adjustable, due to the splitted bearing rings, sleeves and elastic sheath
- Large installation tolerances on the connecting parts
- The splitted bearing rings eliminates functional difficulties resulting through different material expansions, e. g. different material combinations as light metal steel and cast iron
- Corrosion resistant
- Low maintenance
- High static and dynamic load capacities
- High durability
- Low Mass
- The raceway system is protected from rough contamination due to reduction of the bearing gap

Fitted dimensions



Bearing dimensions

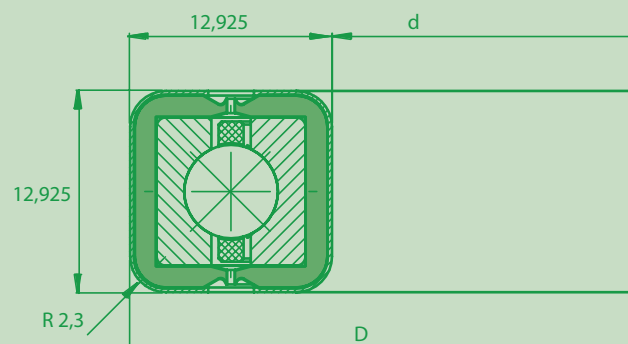


Table of dimensions (Type series HFXD)

KMF-type <sup>1)</sup>	Bearing-dimension		Fitted dimensions		Basic load ratings				Mass kg	Limiting speeds n <sub>G grease</sub> min <sup>-1</sup>
					Axial		Radial			
	d	D	d <sub>1</sub>	D <sub>2</sub>	Dyn.	Stat.	Dyn.	Stat.		
	mm	mm	mm	mm	C <sub>a</sub>	C <sub>oa</sub>	C <sub>r</sub>	C <sub>or</sub>		
	mm	mm	mm	mm	kN	kN	kN	kN	kg	min <sup>-1</sup>
HFXD 070	174,4	200,25	174,4	200,1	10,9	60,8	9,9	24,2	0,35	880
HFXD 075	187,1	212,95	187,1	212,8	11,1	64,6	10,1	26,1	0,38	820
HFXD 080	199,8	225,65	199,8	225,5	11,4	69,4	10,4	27,6	0,40	760
HFXD 085	212,5	238,35	212,5	238,2	11,6	73,2	10,6	29,5	0,43	720
HFXD 090	225,2	251,05	225,2	249,9	11,9	77,9	10,7	30,9	0,45	680
HFXD 095	237,9	263,75	237,9	263,6	12,2	82,7	11,0	33,3	0,48	640
HFXD 100	250,6	276,45	250,6	276,3	12,4	86,5	11,2	34,7	0,50	610
HFXD 105	263,3	289,15	263,3	289,0	12,6	91,2	11,4	36,6	0,53	580
HFXD 110	276,0	301,85	276,0	301,7	12,8	95,0	11,6	38,0	0,55	550
HFXD 115	288,7	314,55	288,7	314,4	13,0	99,8	11,8	39,9	0,58	530
HFXD 120	301,4	327,25	301,4	327,1	13,2	103,6	12,0	41,3	0,60	510
HFXD 130	326,8	352,65	326,8	352,5	13,6	112,1	12,3	44,7	0,65	470
HFXD 140	352,2	378,05	352,2	377,9	14,0	120,7	12,6	48,5	0,70	430



KMF-type <sup>1)</sup>	Bearing-dimension		Fitted dimensions		Basic load ratings				Mass	Limiting speeds
					Axial		Radial			
	d	D	d <sub>1</sub>	D <sub>2</sub>	Dyn.	Stat.	Dyn.	Stat.		
	mm	mm	mm	mm	C <sub>a</sub>	C <sub>oa</sub>	C <sub>r</sub>	C <sub>or</sub>		n <sub>G grease</sub>
				kN	kN	kN	kN	kg	min <sup>-1</sup>	
HFXD 150	377,6	403,45	377,6	403,3	14,3	129,2	12,9	51,3	0,75	400
HFXD 160	403,0	428,85	403,0	428,7	14,6	137,8	13,2	55,1	0,80	380
HFXD 170	428,4	454,25	428,4	454,1	14,9	146,3	13,5	58,9	0,85	360
HFXD 180	453,8	479,65	453,8	479,5	15,3	154,9	13,8	61,8	0,90	340
HFXD 190	479,2	505,05	479,2	504,9	15,6	163,4	14,1	65,6	0,95	320
HFXD 200	504,6	530,45	504,6	530,3	15,9	172,0	14,3	68,4	1,00	300
HFXD 210	530,0	555,85	530,0	555,7	16,2	180,5	14,6	72,2	1,05	290
HFXD 220	555,4	581,25	555,4	581,1	16,4	189,1	14,8	75,1	1,10	270
HFXD 230	580,8	606,65	580,8	606,5	16,7	197,6	15,1	78,9	1,15	260
HFXD 240	606,2	632,05	606,2	631,9	17,0	206,2	15,3	82,7	1,20	250
HFXD 250	631,6	657,45	631,6	657,3	17,2	214,7	14,6	85,5	1,25	240
HFXD 260	657,0	682,85	657,0	682,7	17,5	223,3	15,8	89,3	1,30	230
HFXD 300	758,6	784,45	758,6	784,3	18,3	256,5	16,6	102,6	1,50	200

1) Other dimensions on request