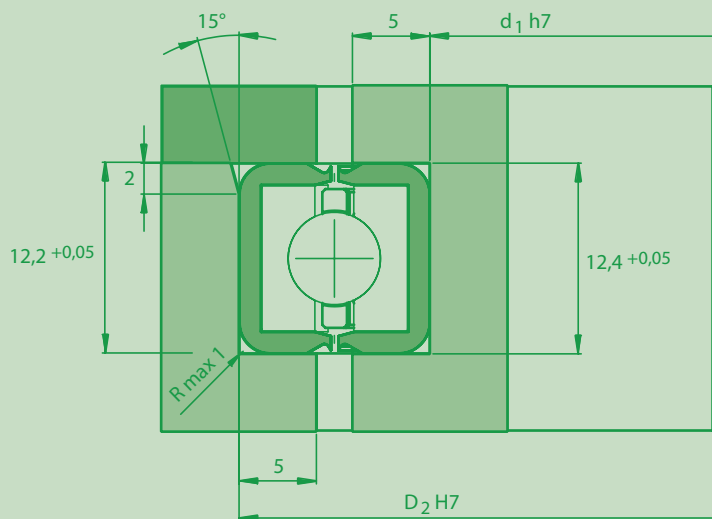
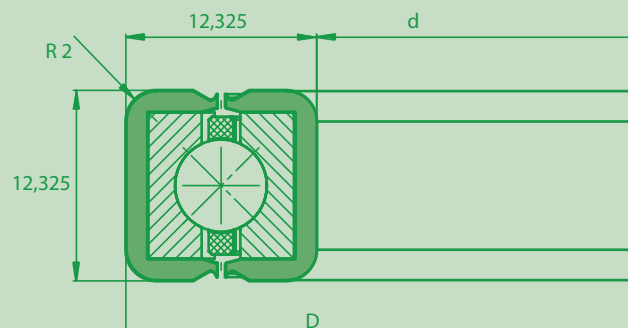


Flüsterlager PFXC



Einbaumaße

Lagermaße

Bauformbeschreibung

Das Flüsterlager besteht aus einem Dünnringlager der Typenreihe PBXC, das mit Elastomer ummantelt ist. Die Härte des Elastomers beträgt 70 Shore.

Einsatzbereich

Die Grenztemperaturen des Lagers liegen im Dauerbetrieb bei -40°C und $+80^{\circ}\text{C}$. Dieses Flüsterlager hat neben den Vorteilen des Dünnringlagers PBXC weitere besondere Merkmale.

Merkmale

- Besonders leiser Lauf
- Geringer Körperschall
- Stoßunempfindlich
- Lagerspiel einstellbar, dank geschlitzter Lagerringe und elastischer Ummantelung
- Große Einbautoleranzen an den Anschlussteilen
- Das Laufbahnsystem ist durch einen verkleinerten Ringspalt vor grober Verschmutzung geschützt

Maßtabelle (Typenreihe PFXC)

KMF-Type ¹⁾	Lager-abmessung		Einbaumaße		Tragzahl				Gewicht	Grenz-drehzahl
					Axial		Radial			
	d	D	d ₁	D ₂	Dyn.	Stat.	Dyn.	Stat.		
	mm	mm	mm	mm	C _a	C _{oa}	C _r	C _{or}		
				kN	kN	kN	kN	kg	n _G fett	
									min ⁻¹	
PFXC 070	175,0	199,65	175,0	199,5	10,4	57,6	9,4	23,0	0,32	870
PFXC 075	187,7	212,35	187,7	212,2	10,5	61,2	9,5	24,8	0,34	810
PFXC 080	200,4	225,05	200,4	224,9	10,8	65,7	9,8	26,1	0,36	760
PFXC 085	213,1	237,75	213,1	237,6	11,0	69,3	10,0	27,9	0,38	720



KMF-Type ¹⁾	Lager- abmessung		Einbaumaße		Tragzahl				Gewicht	Grenz- drehzahl
					Axial		Radial			
	d	D	d ₁	D ₂	Dyn.	Stat.	Dyn.	Stat.		n _{G fett}
	mm	mm	mm	mm	C _a	C _{oa}	C _r	C _{or}		
PFXC 090	225,8	250,45	225,8	250,3	11,3	73,8	10,2	29,3	0,41	680
PFXC 095	238,5	263,15	238,5	263,0	11,5	78,3	10,4	31,5	0,43	640
PFXC 100	251,2	275,85	251,2	275,7	11,7	81,9	10,6	32,9	0,45	610
PFXC 105	263,9	288,55	263,9	288,4	12,0	86,4	10,8	34,7	0,47	580
PFXC 110	276,6	301,25	276,6	301,1	12,2	90,0	11,0	36,0	0,50	550
PFXC 115	289,3	313,95	289,3	313,8	12,3	94,5	11,2	37,8	0,52	530
PFXC 120	302,0	326,65	302,0	326,5	12,5	98,1	11,3	39,2	0,54	510
PFXC 130	327,4	352,05	327,4	351,9	12,9	106,2	11,6	42,3	0,59	470
PFXC 140	352,8	377,45	352,8	377,3	13,2	114,3	12,0	45,9	0,63	430
PFXC 150	378,2	402,85	378,2	402,7	13,6	122,4	12,2	48,6	0,68	400
PFXC 160	403,6	428,25	403,6	428,1	13,9	130,5	12,5	52,2	0,72	380
PFXC 170	429,0	453,65	429,0	453,5	14,1	138,6	12,8	55,8	0,77	360
PFXC 180	454,4	479,05	454,4	478,9	14,5	146,7	13,0	58,5	0,81	340
PFXC 190	479,8	504,45	479,8	504,3	14,8	154,8	13,3	62,1	0,86	320
PFXC 200	505,2	529,85	505,2	529,7	15,0	162,9	13,6	64,8	0,90	300
PFXC 210	530,6	555,25	530,6	555,1	15,3	171,0	13,9	68,4	0,95	290
PFXC 220	556,0	580,65	556,0	580,5	15,6	179,1	14,0	71,1	0,99	270
PFXC 230	581,4	606,05	581,4	605,9	15,8	187,2	14,3	74,7	1,04	260
PFXC 240	606,8	631,45	606,8	631,3	16,1	195,3	14,5	78,3	1,08	250
PFXC 250	632,2	656,85	632,2	656,7	16,3	203,4	14,8	81,0	1,13	240
PFXC 260	657,6	682,25	657,6	682,1	16,6	211,5	14,9	84,6	1,17	230
PFXC 270	683,0	707,65	683,0	707,5	16,8	220,5	15,2	88,2	1,22	220
PFXC 280	708,4	733,05	708,4	732,9	17,0	229,5	15,4	90,9	1,26	220
PFXC 290	733,8	758,45	733,8	758,3	17,2	234,0	15,6	94,5	1,31	210
PFXC 300	759,2	783,85	759,2	783,7	17,4	243,0	15,8	97,2	1,35	200
PFXC 310	784,6	809,25	784,6	809,1	17,6	252,0	15,9	100,8	1,40	190
PFXC 320	810,0	834,65	810,0	834,5	17,8	261,0	16,1	104,4	1,44	190
PFXC 330	835,4	860,05	835,4	859,9	18,0	270,0	16,3	107,1	1,49	180
PFXC 340	860,8	885,45	860,8	885,3	18,3	274,5	16,7	110,7	1,53	180

1) Andere Abmessungen auf Anfrage