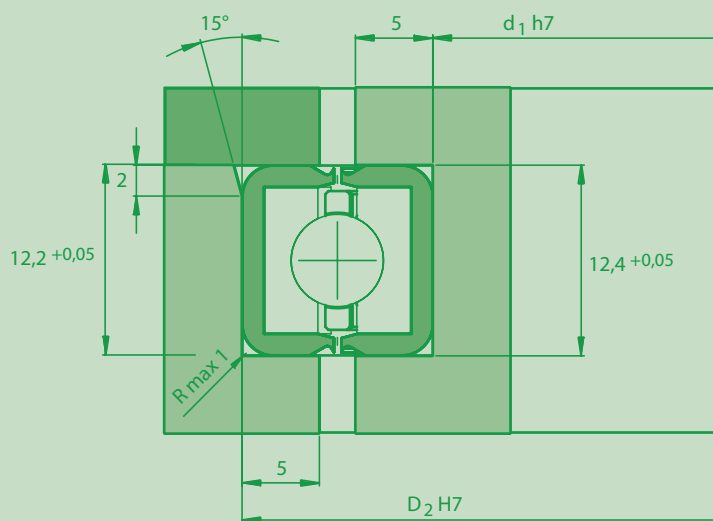
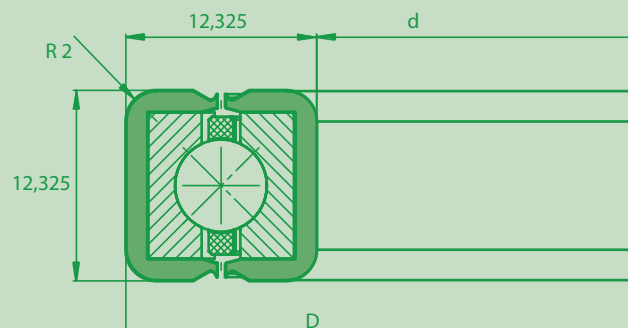


Whisper thin ring bearing  
PFXC



**Fitted dimensions**

**Bearing dimensions**

**Description of shape**

The Whisper-Thin ring bearing consists of a thin ring bearing type series PBXC, which is covered on the outer and inner ring with an sheath with a hardness of 70 Shore.

**Operating conditions**

The temperature limits of the standard bearing in continuous operation are  $-40^{\circ}\text{C}$  and  $+80^{\circ}\text{C}$ . This Whisper-Thin ring bearing has more outstanding features.

**Features**

- Low operating noise
- Low impact sound
- Insusceptible to shock
- Bearing clearance adjustable, due to the splitted bearing rings and elastomer sheath
- Large installation tolerances on the connecting parts
- The raceway system is protected from rough contamination due to reduction of the bearing gap

**Table of dimensions (Type series PFXC)**

KMF-type <sup>1)</sup>	Bearing-dimension		Fitted dimensions		Basic load ratings				Mass	Limiting speeds
					Axial		Radial			
	d	D	d <sub>1</sub>	D <sub>2</sub>	Dyn.	Stat.	Dyn.	Stat.		n <sub>G grease</sub>
	mm	mm	mm	mm	C <sub>a</sub>	C <sub>oa</sub>	C <sub>r</sub>	C <sub>or</sub>		
PFXC 070	175,0	199,65	175,0	199,5	10,4	57,6	9,4	23,0	0,32	870
PFXC 075	187,7	212,35	187,7	212,2	10,5	61,2	9,5	24,8	0,34	810
PFXC 080	200,4	225,05	200,4	224,9	10,8	65,7	9,8	26,1	0,36	760
PFXC 085	213,1	237,75	213,1	237,6	11,0	69,3	10,0	27,9	0,38	720



KMF-type <sup>1)</sup>	Bearing-dimension		Fitted dimensions		Basic load ratings				Mass	Limiting speeds
					Axial		Radial			
	d	D	d <sub>1</sub>	D <sub>2</sub>	Dyn.	Stat.	Dyn.	Stat.		
	mm	mm	mm	mm	C <sub>a</sub>	C <sub>oa</sub>	C <sub>r</sub>	C <sub>or</sub>		n <sub>G grease</sub>
				kN	kN	kN	kN	kg	min <sup>-1</sup>	
PFXC 090	225,8	250,45	225,8	250,3	11,3	73,8	10,2	29,3	0,41	680
PFXC 095	238,5	263,15	238,5	263,0	11,5	78,3	10,4	31,5	0,43	640
PFXC 100	251,2	275,85	251,2	275,7	11,7	81,9	10,6	32,9	0,45	610
PFXC 105	263,9	288,55	263,9	288,4	12,0	86,4	10,8	34,7	0,47	580
PFXC 110	276,6	301,25	276,6	301,1	12,2	90,0	11,0	36,0	0,50	550
PFXC 115	289,3	313,95	289,3	313,8	12,3	94,5	11,2	37,8	0,52	530
PFXC 120	302,0	326,65	302,0	326,5	12,5	98,1	11,3	39,2	0,54	510
PFXC 130	327,4	352,05	327,4	351,9	12,9	106,2	11,6	42,3	0,59	470
PFXC 140	352,8	377,45	352,8	377,3	13,2	114,3	12,0	45,9	0,63	430
PFXC 150	378,2	402,85	378,2	402,7	13,6	122,4	12,2	48,6	0,68	400
PFXC 160	403,6	428,25	403,6	428,1	13,9	130,5	12,5	52,2	0,72	380
PFXC 170	429,0	453,65	429,0	453,5	14,1	138,6	12,8	55,8	0,77	360
PFXC 180	454,4	479,05	454,4	478,9	14,5	146,7	13,0	58,5	0,81	340
PFXC 190	479,8	504,45	479,8	504,3	14,8	154,8	13,3	62,1	0,86	320
PFXC 200	505,2	529,85	505,2	529,7	15,0	162,9	13,6	64,8	0,90	300
PFXC 210	530,6	555,25	530,6	555,1	15,3	171,0	13,9	68,4	0,95	290
PFXC 220	556,0	580,65	556,0	580,5	15,6	179,1	14,0	71,1	0,99	270
PFXC 230	581,4	606,05	581,4	605,9	15,8	187,2	14,3	74,7	1,04	260
PFXC 240	606,8	631,45	606,8	631,3	16,1	195,3	14,5	78,3	1,08	250
PFXC 250	632,2	656,85	632,2	656,7	16,3	203,4	14,8	81,0	1,13	240
PFXC 260	657,6	682,25	657,6	682,1	16,6	211,5	14,9	84,6	1,17	230
PFXC 270	683,0	707,65	683,0	707,5	16,8	220,5	15,2	88,2	1,22	220
PFXC 280	708,4	733,05	708,4	732,9	17,0	229,5	15,4	90,9	1,26	220
PFXC 290	733,8	758,45	733,8	758,3	17,2	234,0	15,6	94,5	1,31	210
PFXC 300	759,2	783,85	759,2	783,7	17,4	243,0	15,8	97,2	1,35	200
PFXC 310	784,6	809,25	784,6	809,1	17,6	252,0	15,9	100,8	1,40	190
PFXC 320	810,0	834,65	810,0	834,5	17,8	261,0	16,1	104,4	1,44	190
PFXC 330	835,4	860,05	835,4	859,9	18,0	270,0	16,3	107,1	1,49	180
PFXC 340	860,8	885,45	860,8	885,3	18,3	274,5	16,7	110,7	1,53	180

1) Other dimensions on request