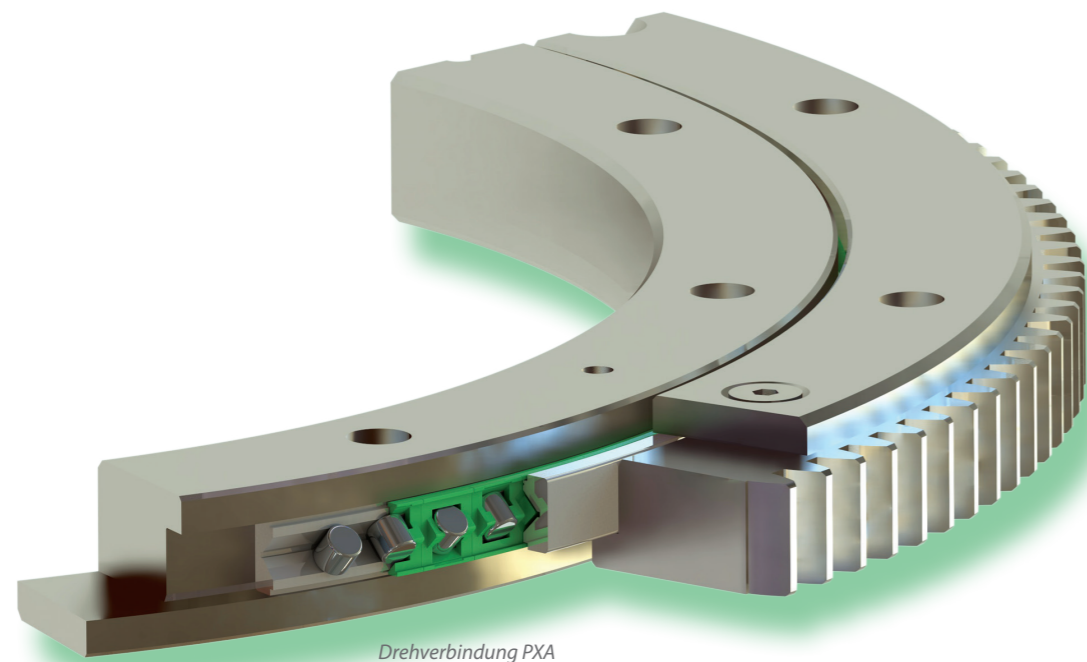
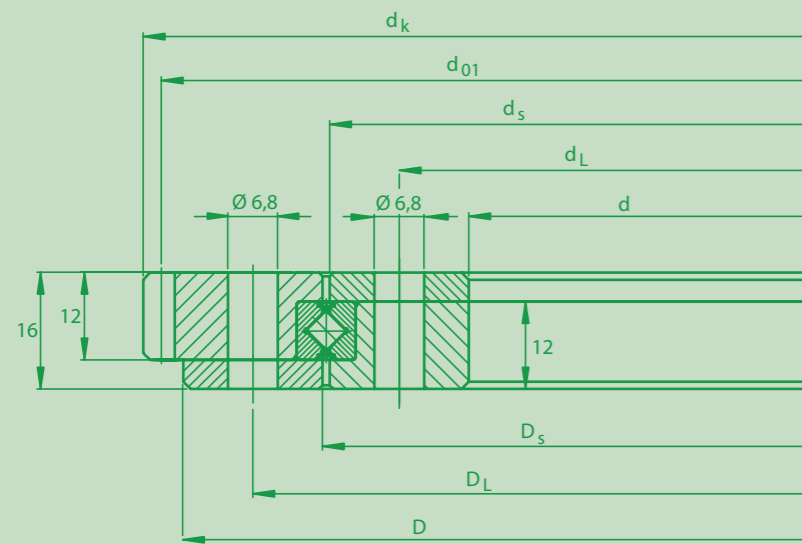


Abmessungen PXA (Außenverzahnung)



Maßtabelle, Verzahnungsdaten PXA (Außenverzahnung)

KMF-Type ¹⁾	Teilkreis-Ø	Modul	Zähnezahl	Kopfkreis-Ø	Gewicht	Zulässige Zahnkraft	
	d ₀₁			d _k		F _{Z norm.}	F _{Z max.}
	mm	mm	Stück	mm		kg	N
PXA 04 090	136	2	68	140	1,60	1170	2340
PXA 04 100	146	2	73	150	1,75	1175	2350
PXA 04 110	156	2	78	160	1,90	1180	2360
PXA 04 120	166	2	83	170	2,05	1185	2370
PXA 04 130	176	2	88	180	2,25	1190	2380
PXA 04 140	186	2	93	190	2,40	1195	2390
PXA 04 150	196	2	98	200	2,55	1200	2400
PXA 04 160	206	2	103	210	2,75	1205	2410
PXA 04 170	216	2	108	220	2,90	1210	2420
PXA 04 180	226	2	113	230	3,10	1215	2430
PXA 04 190	236	2	118	240	3,25	1220	2440
PXA 04 200	246	2	123	250	3,40	1225	2450
PXA 04 210	256	2	128	260	3,55	1230	2460
PXA 04 220	266	2	133	270	3,75	1235	2470
PXA 04 230	276	2	138	280	3,90	1240	2480
PXA 04 240	286	2	143	290	4,05	1245	2490
PXA 04 250	296	2	148	300	4,25	1250	2500
PXA 04 260	306	2	153	310	4,40	1255	2510
PXA 04 270	316	2	158	320	4,60	1260	2520
PXA 04 280	326	2	163	330	4,75	1265	2530
PXA 04 290	336	2	168	340	4,95	1270	2540
PXA 04 300	346	2	173	350	5,10	1275	2550
PXA 04 310	356	2	178	360	5,30	1280	2560
PXA 04 320	366	2	183	370	5,45	1285	2570
PXA 04 330	376	2	188	380	5,60	1290	2580

1) Andere Abmessungen auf Anfrage

Verzahnung nach DIN 3967

Qualität Be25

Bezugsprofil DIN 867

Die Grundmaße der Dreiverbindung entnehmen Sie bitte der Maßtabelle PXU