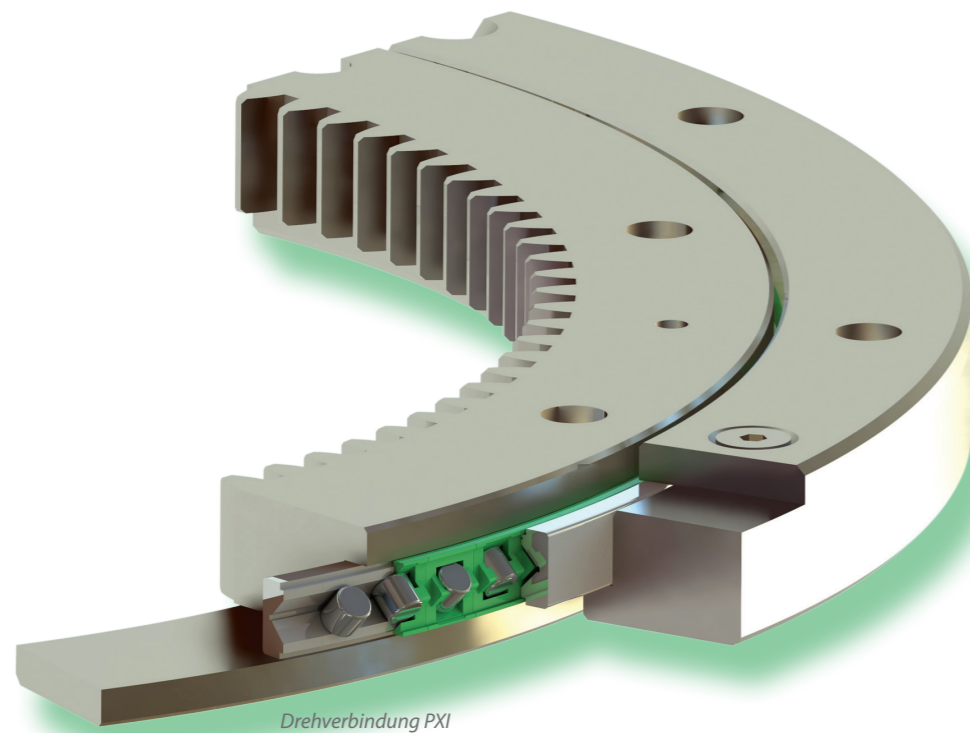
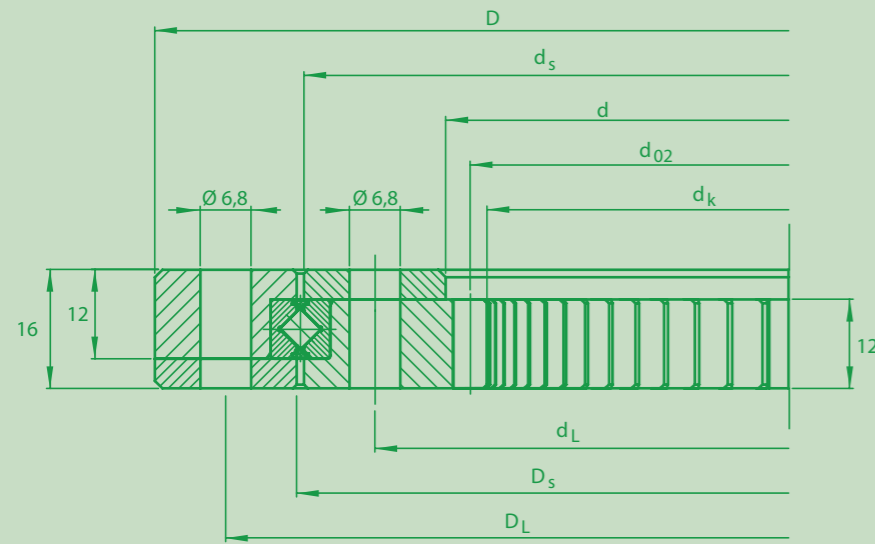


Abmessungen PXI (Innenverzahnung)



Maßtabelle, Verzahnungsdaten PXI (Innenverzahnung)

KMF-Type ¹⁾	Teil-	Modul	Zähne-	Kopf-	Gewicht	Zulässige Zahnkraft	
	kreis-Ø			kreis-Ø		F _{Z norm.}	F _{Z max.}
	d ₀₂			d _k		N	N
	mm	mm	Stück	mm	kg		
PXI 04 090	44	2	22	40	1,45	1005	2010
PXI 04 100	54	2	27	50	1,60	1020	2040
PXI 04 110	64	2	32	60	1,75	1035	2070
PXI 04 120	74	2	37	70	1,90	1050	2100
PXI 04 130	84	2	42	80	2,10	1065	2130
PXI 04 140	94	2	47	90	2,25	1080	2160
PXI 04 150	104	2	52	100	2,40	1095	2190
PXI 04 160	114	2	57	110	2,60	1110	2220
PXI 04 170	124	2	62	120	2,75	1125	2250
PXI 04 180	134	2	67	130	2,90	1140	2280
PXI 04 190	144	2	72	140	3,10	1155	2310
PXI 04 200	154	2	77	150	3,25	1170	2340
PXI 04 210	164	2	82	160	3,40	1185	2370
PXI 04 220	174	2	87	170	3,60	1200	2400
PXI 04 230	184	2	92	180	3,75	1215	2430
PXI 04 240	194	2	97	190	3,90	1230	2460
PXI 04 250	204	2	102	200	4,05	1245	2490
PXI 04 260	214	2	107	210	4,20	1260	2520
PXI 04 270	224	2	112	220	4,40	1275	2550
PXI 04 280	234	2	117	230	4,60	1290	2580
PXI 04 290	244	2	122	240	4,75	1305	2610
PXI 04 300	254	2	127	250	4,90	1320	2640
PXI 04 310	264	2	132	260	5,05	1335	2670
PXI 04 320	274	2	137	270	5,20	1350	2700
PXI 04 330	284	2	142	280	5,40	1365	2730

1) Andere Abmessungen auf Anfrage

Verzahnung nach DIN 3967

Qualität Be25

Bezugsprofil DIN 867

Die Grundmaße der Drehverbindung entnehmen Sie bitte der Maßtabelle PXU