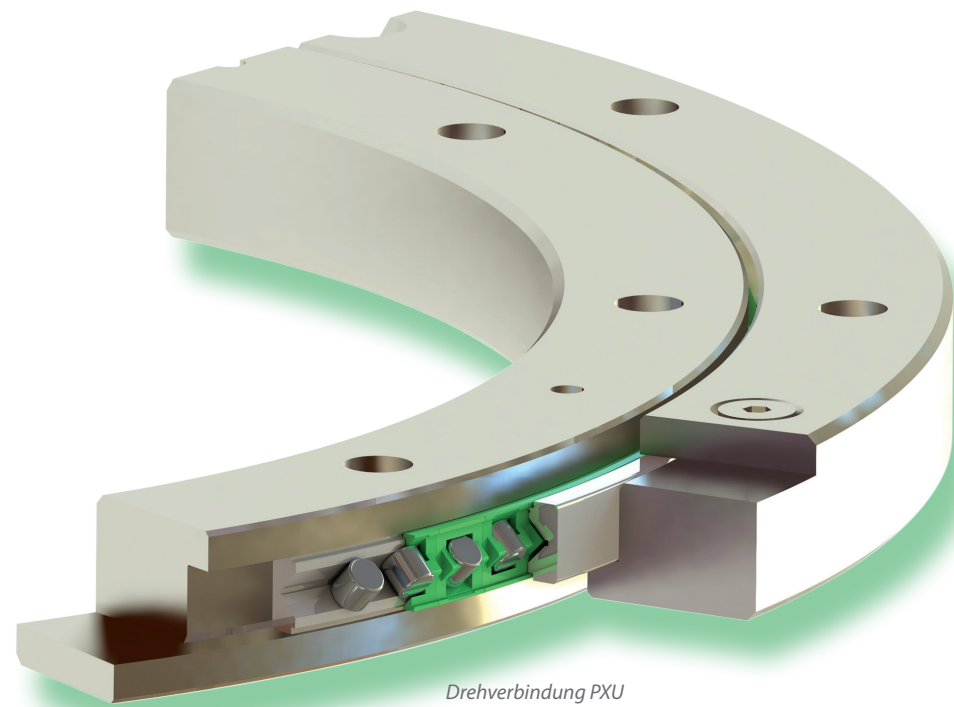
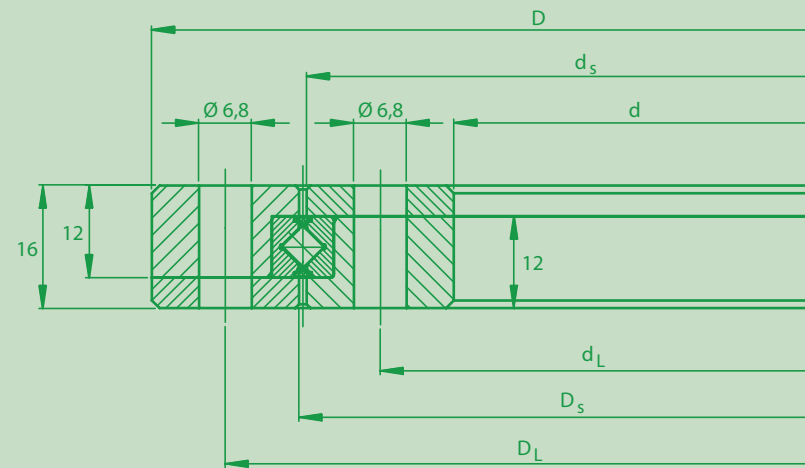


Abmessungen PXU (ohne Verzahnung)



Maßtabelle PXU (ohne Verzahnung)

KMF-Type <sup>1)</sup>	Lagerabmessung						Gewicht
	d	D	d <sub>s</sub>	D <sub>s</sub>	d <sub>L</sub>	D <sub>L</sub>	
	mm	mm	mm	mm	mm	mm	
PXU 04 090	51	129	89	91	70	110	1,35
PXU 04 100	61	139	99	101	80	120	1,50
PXU 04 110	71	149	109	111	90	130	1,65
PXU 04 120	81	159	119	121	100	140	1,80
PXU 04 130	91	169	129	131	110	150	1,95
PXU 04 140	101	179	139	141	120	160	2,10
PXU 04 150	111	189	149	151	130	170	2,25
PXU 04 160	121	199	159	161	140	180	2,40
PXU 04 170	131	209	169	171	150	190	2,55
PXU 04 180	141	219	179	181	160	200	2,70
PXU 04 190	151	229	189	191	170	210	2,85
PXU 04 200	161	239	199	201	180	220	3,00
PXU 04 210	171	249	209	211	190	230	3,15
PXU 04 220	181	259	219	221	200	240	3,30
PXU 04 230	191	269	229	231	210	250	3,45
PXU 04 240	201	279	239	241	220	260	3,60
PXU 04 250	211	289	249	251	230	270	3,75
PXU 04 260	221	299	259	261	240	280	3,90
PXU 04 270	231	309	269	271	250	290	4,05
PXU 04 280	241	319	279	281	260	300	4,20
PXU 04 290	251	329	289	291	270	310	4,35
PXU 04 300	261	339	299	301	280	320	4,50
PXU 04 310	271	349	309	311	290	330	4,65
PXU 04 320	281	359	319	321	300	340	4,80
PXU 04 330	291	369	329	331	310	350	4,95

1) Andere Abmessungen auf Anfrage

Tabelle, Typenreihe PXU, PXI, PXA (Bohrungsanzahl, Tragzahl, Grenzdrehzahl)

KMF-Type			Bohrungsanzahl		Tragzahl				Grenzdrehzahl	
PXU	PXI	PXA	Innenring	Außenring	Axial		Radial		Lagerluft	Vorspannung
			S <sub>Z</sub>	S <sub>Z</sub>	Dyn.	Stat.	Dyn.	Stat.		
			Stück	Stück	C <sub>a</sub>	C <sub>oa</sub>	C <sub>r</sub>	C <sub>or</sub>	n <sub>G</sub>	n <sub>G</sub>
					kN	kN	kN	kN	min <sup>-1</sup>	min <sup>-1</sup>
PXU 04 090	PXI 04 090	PXA 04 090	8 x 45°	8 x 45°	6,1	30,0	4,3	12,0	650	325
PXU 04 100	PXI 04 100	PXA 04 100	8 x 45°	8 x 45°	6,4	33,0	4,5	13,3	710	355
PXU 04 110	PXI 04 110	PXA 04 110	8 x 45°	8 x 45°	6,9	38,0	4,9	15,1	650	325
PXU 04 120	PXI 04 120	PXA 04 120	8 x 45°	8 x 45°	7,2	41,0	5,1	16,4	600	300
PXU 04 130	PXI 04 130	PXA 04 130	8 x 45°	8 x 45°	7,6	45,5	5,4	18,2	560	280
PXU 04 140	PXI 04 140	PXA 04 140	8 x 45°	8 x 45°	7,9	48,5	5,6	19,5	520	260
PXU 04 150	PXI 04 150	PXA 04 150	8 x 45°	8 x 45°	8,1	52,0	5,8	20,7	490	245
PXU 04 160	PXI 04 160	PXA 04 160	8 x 45°	8 x 45°	8,5	56,0	6,1	22,6	460	230
PXU 04 170	PXI 04 170	PXA 04 170	8 x 45°	10 x 36°	8,7	60,0	6,2	23,8	430	215
PXU 04 180	PXI 04 180	PXA 04 180	8 x 45°	10 x 36°	9,0	63,0	6,4	25,0	410	205
PXU 04 190	PXI 04 190	PXA 04 190	8 x 45°	10 x 36°	9,3	67,0	6,6	27,0	390	195
PXU 04 200	PXI 04 200	PXA 04 200	8 x 45°	10 x 36°	9,5	70,0	6,8	28,0	370	185
PXU 04 210	PXI 04 210	PXA 04 210	10 x 36°	10 x 36°	9,7	74,0	6,9	29,5	350	175
PXU 04 220	PXI 04 220	PXA 04 220	10 x 36°	10 x 36°	10,1	78,0	7,2	31,5	340	170
PXU 04 230	PXI 04 230	PXA 04 230	10 x 36°	10 x 36°	10,3	81,0	7,3	32,5	320	160
PXU 04 240	PXI 04 240	PXA 04 240	10 x 36°	10 x 36°	10,5	84,0	7,4	34,0	310	155
PXU 04 250	PXI 04 250	PXA 04 250	10 x 36°	10 x 36°	10,8	89,0	7,7	35,5	300	150
PXU 04 260	PXI 04 260	PXA 04 260	10 x 36°	12 x 30°	11,0	92,0	7,8	37,0	290	145
PXU 04 270	PXI 04 270	PXA 04 270	10 x 36°	12 x 30°	11,2	95,0	7,9	38,0	280	140
PXU 04 280	PXI 04 280	PXA 04 280	10 x 36°	12 x 30°	11,5	100,0	8,1	40,0	270	135
PXU 04 290	PXI 04 290	PXA 04 290	10 x 36°	12 x 30°	11,6	103,0	8,3	41,0	260	130
PXU 04 300	PXI 04 300	PXA 04 300	12 x 30°	12 x 30°	11,8	106,0	8,4	42,5	250	125
PXU 04 310	PXI 04 310	PXA 04 310	12 x 30°	12 x 30°	12,1	111,0	8,6	44,5	240	120
PXU 04 320	PXI 04 320	PXA 04 320	12 x 30°	12 x 30°	12,3	114,0	8,7	45,5	230	115
PXU 04 330	PXI 04 330	PXA 04 330	12 x 30°	12 x 30°	12,4	117,0	8,8	47,0	220	110