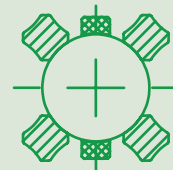


DRAHTKUGELLAGER – LAUFBAHN GEZOGEN

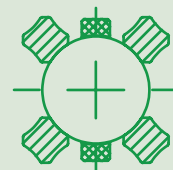
Drahtkugellager KER
11 x 13



Drahtkugellager KED
12,95 x 12,95

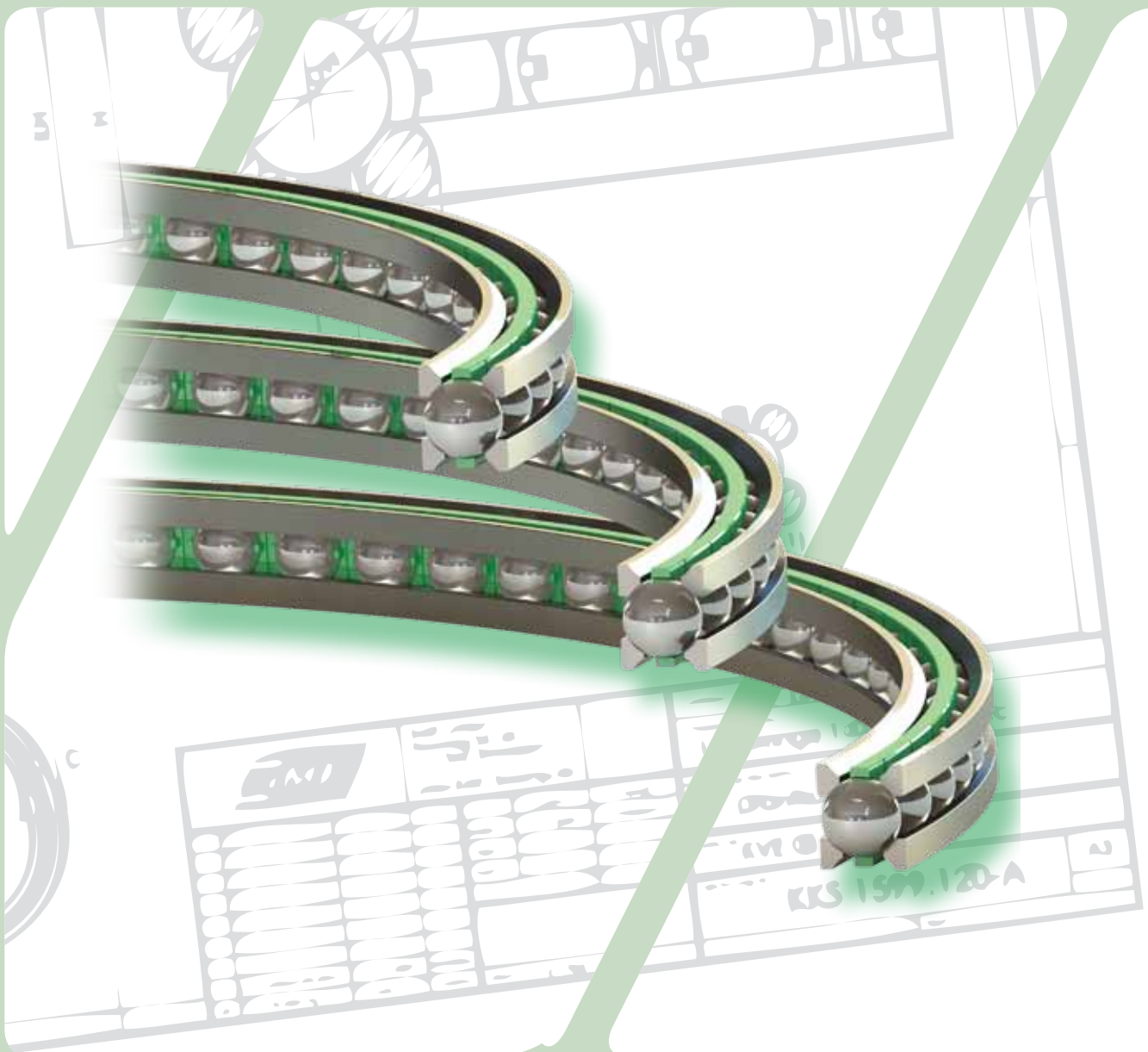


Drahtkugellager KEDD
12,7 x 12,7



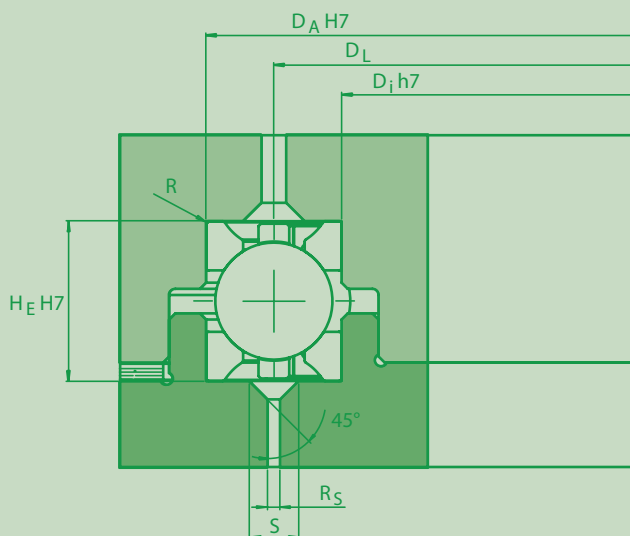
Drahtkugellager
KER
KED
KEDD

Drahtkugellager KER

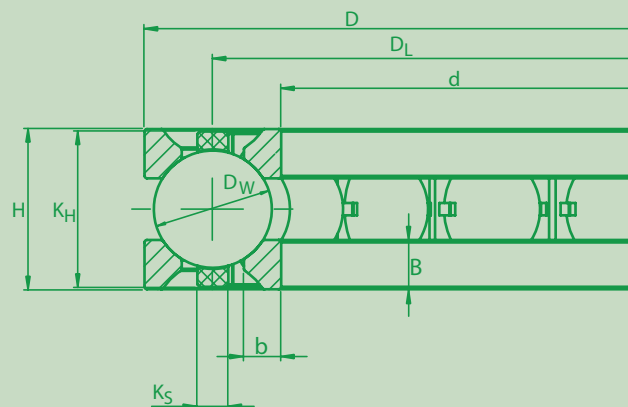


DRAHTKUGELLAGER – LAUFBAHN GEZOGEN

Einbaumaße



Lagermaße



Bauformbeschreibung:

Das KMF-Drahtkugellager-Einbauelement KER besteht aus vier gehärteten Kugellaufingen mit gezogenen Laufbahnen und einem Kugelkäfigband mit geführten und gehaltenen Kugeln.

Die Oberflächenbeschaffenheit der gezogenen Laufbahnen ist $R_a < 0,8 \mu\text{m}$.

Werkstoff

Kugellaufringe

Gehärteter Wälzagerstahl 100Cr6

Kugelkäfigband

Polyamid PA12

Kugeln

gehärteter Wälzagerstahl 100Cr6
DIN 5401 Grd. 28 (Kl. III)

Maßtabelle (Typenreihe KER)

KMF- Type ¹⁾	Kugel D_W		Drahtab- messung		Einsatzbereich		Lagerabmessungen			Käfigab- messung
					Laufkreis- \emptyset		d	D	H	
	b	B	D_L min.	D_L max.	K _H					
	mm	inch	mm	mm	mm	mm	mm	mm	mm	mm
KER 9	9		3	4	80	2000	DL – 10,63	DL + 10,63	12,63	11,6
KER 9,525	9,525	3/8	3	4	80	2000	DL – 11,00	DL + 11,00	13,00	12,6
KER 10	10		3	4	80	2000	DL – 11,34	DL + 11,34	13,34	13,2

Bestell- und Anfragenbeispiel

KER 9,525 0300 SS

Die Drahtkugellager-Einbauelemente der Typenreihen KER sind auch in korrosionsbeständiger Ausführung lieferbar (Werkstoff: X46Cr13 Werkstoff Nr. 1.4034), sie erhalten dann das Nachsetzzeichen SS.

KER	Typenreihe
9,525	Kugelgröße (9,525 mm)
0300	Laufkreis-Ø (300 mm)
SS	Kugellaufringe – NIRO-Stahl

			Einbaumaße					Käfig- Type ³⁾	Tragzahl ⁴⁾	
			d _i	D _A	H _E	R	S		dyn.	stat.
K _S	K _T ²⁾					max.		C _a	C _{oa}	
mm	mm	mm	mm	mm	mm	mm	mm	kN	kN	
2,0	11,5	DL – 10,63	DL + 10,63	12,63	0,30	3,5	KKLK 090	1,48 · √DL	0,31 · DL	
2,5	12,0	DL – 11,00	DL + 11,00	13,00	0,30	3,5	KKLK 095	1,50 · √DL	0,32 · DL	
2,5	12,5	DL – 11,34	DL + 11,34	13,34	0,30	3,5	KKLK 100	1,52 · √DL	0,33 · DL	

1) Andere Abmessungen auf Anfrage

 2) K_T = Kugelteilung

3) Siehe Druckschrift WLK 100

4) Rechnungshärte 510 HV

DRAHTKUGELLAGER – LAUFBAHN GEZOGEN

Maßtabelle (Typenreihe KER 9,525)

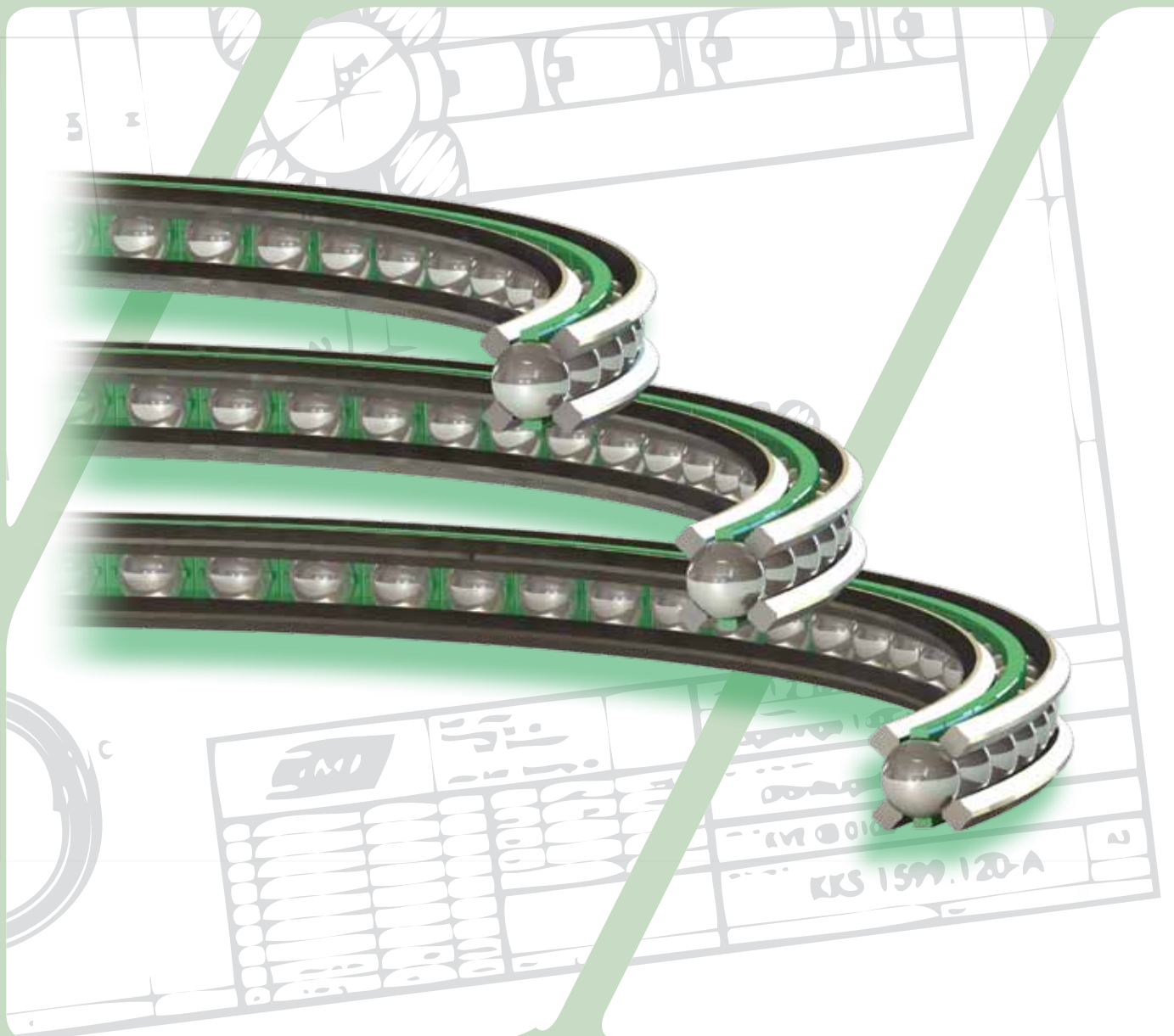
KMF-Type ¹⁾	Lagerabmessungen				Tragzahl		Grenzdrehzahl		Gewicht
	d	D	D _L	H	dyn.	stat.	n _{G Fett}	n _{G Öl}	
					C	C ₀			
	mm	mm	mm	mm	kN	kN	min ⁻¹	min ⁻¹	
KER 9,525 0100	89	111	100	13	15,0	32,0	1910	2290	0,19
KER 9,525 0105	94	116	105	13	15,4	33,6	1819	2181	0,20
KER 9,525 0110	99	121	110	13	15,7	35,2	1736	2082	0,21
KER 9,525 0115	104	126	115	13	16,1	36,8	1661	1991	0,21
KER 9,525 0120	109	131	120	13	16,4	38,4	1592	1908	0,22
KER 9,525 0125	114	136	125	13	16,8	40,0	1528	1832	0,23
KER 9,525 0130	119	141	130	13	17,1	41,6	1469	1762	0,24
KER 9,525 0135	124	146	135	13	17,4	43,2	1415	1696	0,25
KER 9,525 0140	129	151	140	13	17,7	44,8	1364	1636	0,26
KER 9,525 0145	134	156	145	13	18,1	46,4	1317	1579	0,27
KER 9,525 0150	139	161	150	13	18,4	48,0	1273	1527	0,28
KER 9,525 0155	144	166	155	13	18,7	49,6	1232	1477	0,29
KER 9,525 0160	149	171	160	13	19,0	51,2	1194	1431	0,30
KER 9,525 0165	154	176	165	13	19,3	52,8	1158	1388	0,31
KER 9,525 0170	159	181	170	13	19,6	54,4	1124	1347	0,32
KER 9,525 0175	164	186	175	13	19,9	56,0	1091	1309	0,33
KER 9,525 0180	169	191	180	13	20,1	57,6	1061	1272	0,34
KER 9,525 0185	174	196	185	13	20,4	59,2	1032	1238	0,34
KER 9,525 0190	179	201	190	13	20,7	60,8	1005	1205	0,35
KER 9,525 0195	184	206	195	13	21,0	62,4	979	1174	0,36
KER 9,525 0200	189	211	200	13	21,2	64,0	955	1145	0,37
KER 9,525 0205	194	216	205	13	21,5	65,6	932	1117	0,38
KER 9,525 0210	199	221	210	13	21,7	67,2	910	1090	0,39
KER 9,525 0215	204	226	215	13	22,0	68,8	888	1065	0,40
KER 9,525 0220	209	231	220	13	22,3	70,4	868	1041	0,41
KER 9,525 0225	214	236	225	13	22,5	72,0	849	1018	0,42
KER 9,525 0230	219	241	230	13	22,8	73,6	830	996	0,43
KER 9,525 0235	224	246	235	13	23,0	75,2	813	974	0,44
KER 9,525 0240	229	251	240	13	23,2	76,8	796	954	0,45
KER 9,525 0245	234	256	245	13	23,5	78,4	780	935	0,46
KER 9,525 0250	239	261	250	13	23,7	80,0	764	916	0,47
KER 9,525 0255	244	266	255	13	24,0	81,6	749	898	0,47



KMF-Type ¹⁾	Lagerabmessungen				Tragzahl		Grenzdrehzahl		Gewicht
	d	D	D _L	H	dyn.	stat.	n _{G Fett}	n _{G Öl}	
					C	C ₀			
	mm	mm	mm	mm	kN	kN	min ⁻¹	min ⁻¹	
KER 9,525 0260	249	271	260	13	24,2	83,2	735	881	0,48
KER 9,525 0265	254	276	265	13	24,4	84,8	721	864	0,49
KER 9,525 0270	259	281	270	13	24,7	86,4	707	848	0,50
KER 9,525 0275	264	286	275	13	24,9	88,0	695	833	0,51
KER 9,525 0280	269	291	280	13	25,1	89,6	682	818	0,52
KER 9,525 0285	274	296	285	13	25,3	91,2	670	804	0,53
KER 9,525 0290	279	301	290	13	25,6	92,8	659	790	0,54
KER 9,525 0295	284	306	295	13	25,8	94,4	647	776	0,55
KER 9,525 0300	289	311	300	13	26,0	96,0	637	763	0,56
KER 9,525 0310	299	321	310	13	26,4	99,2	616	739	0,58
KER 9,525 0320	309	331	320	13	26,8	102,4	597	716	0,60
KER 9,525 0330	319	341	330	13	27,2	105,6	579	694	0,61
KER 9,525 0340	329	351	340	13	27,7	108,8	562	674	0,63
KER 9,525 0350	339	361	350	13	28,1	112,0	546	654	0,65
KER 9,525 0360	349	371	360	13	28,5	115,2	531	636	0,67
KER 9,525 0370	359	381	370	13	28,9	118,4	516	619	0,69
KER 9,525 0380	369	391	380	13	29,2	121,6	503	603	0,71
KER 9,525 0390	379	401	390	13	29,6	124,8	490	587	0,73
KER 9,525 0400	389	411	400	13	30,0	128,0	478	573	0,74
KER 9,525 0410	399	421	410	13	30,4	131,2	466	559	0,76
KER 9,525 0420	409	431	420	13	30,8	134,4	455	545	0,78
KER 9,525 0430	419	441	430	13	31,1	137,6	444	533	0,80
KER 9,525 0440	429	451	440	13	31,5	140,8	434	520	0,82
KER 9,525 0450	439	461	450	13	31,8	144,0	424	509	0,84
KER 9,525 0460	449	471	460	13	32,2	147,2	415	498	0,86
KER 9,525 0470	459	481	470	13	32,5	150,4	406	487	0,87
KER 9,525 0480	469	491	480	13	32,9	153,6	398	477	0,89
KER 9,525 0490	479	501	490	13	33,2	156,8	390	467	0,91
KER 9,525 0500	489	511	500	13	33,5	160,0	382	458	0,93
KER 9,525 0510	499	521	510	13	33,9	163,2	375	449	0,95
KER 9,525 0520	509	531	520	13	34,2	166,4	367	440	0,97
KER 9,525 0530	519	541	530	13	34,5	169,6	360	432	0,99

1) Andere Abmessungen auf Anfrage

Drahtkugellager KED



Bauformbeschreibung:

Das KMF-Drahtkugellager-Einbauelement KED besteht aus vier gehärteten Kugellaufingen mit gezogenen Laufbahnen und einem Kugelkäfigband mit geführten und gehaltenen Kugeln.

Die Oberflächenbeschaffenheit der gezogenen Laufbahnen ist $Ra < 0,8 \mu m$.

Werkstoff

Kugellaufringe

Gehärteter Wälzlagerstahl 100Cr6

Kugelkäfigband

Polyamid PA12

Kugeln

gehärteter Wälzlagerstahl 100Cr6
DIN 5401 Grd. 28 (Kl. III)

Bestell- und Anfragenbeispiel

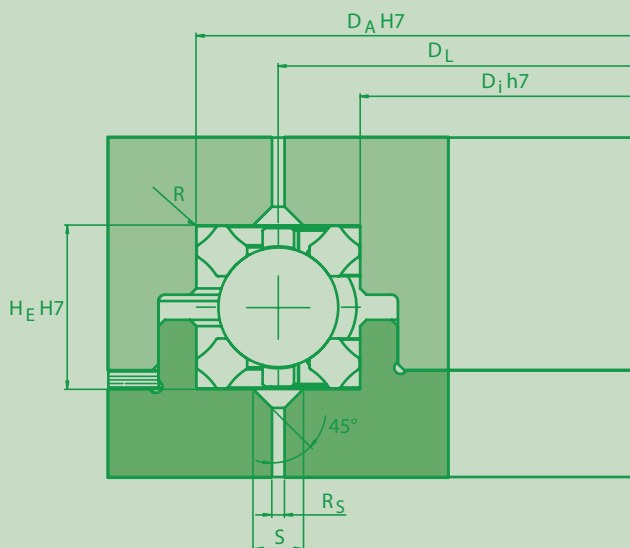
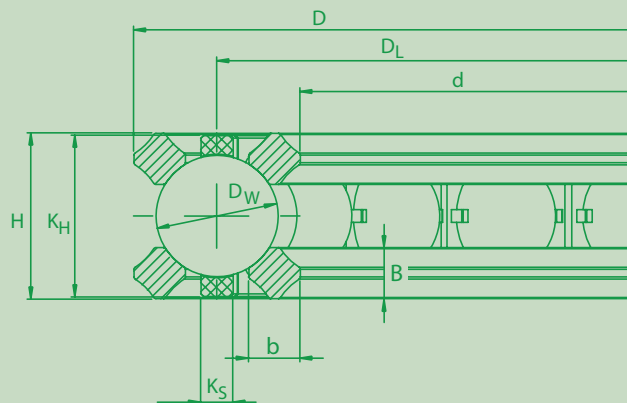
KED 9,525 0300 SS

Die Drahtkugellager-Einbauelemente der Typenreihen KED sind auch in korrosionsbeständiger Ausführung lieferbar.

(Werkstoff: X46Cr13 Werkstoff Nr. 1.4034), sie erhalten dann das Nachsetzzeichen SS.

KED	Typenreihe
9,525	Kugelgröße (9,525 mm)
0300	Laufkreis-Ø (300 mm)
SS	Kugellaufringe – NIRO-Stahl

DRAHTKUGELLAGER – LAUFBAHN GEZOGEN

Einbaumaße

Lagermaße

Maßtabelle (Typenreihe KED)

KMF- Type ¹⁾	Kugel D _w		Drahtab- messung		Einsatzbereich Laufkreis-Ø		Lagerabmessungen			Käfigab- messung	
							d	D	H	K _H	K _S
	mm	inch	mm	mm	mm	mm	mm	mm	mm	mm	mm
KED 9	9,000		4	4	80	2000	DL – 12,58	DL + 12,58	12,58	11,6	2,0
KED 9,525	9,525	3/8	4	4	80	2000	DL – 12,95	DL + 12,95	12,95	12,6	2,5
KED 10	10,000		4	4	80	2000	DL – 13,29	DL + 13,29	13,29	13,2	2,5

		Einbaumaße					Käfig- Type ³⁾	Tragzahl ⁴⁾	
		d _i	D _A	H _E	R	S		dyn.	stat.
K _T ²⁾	mm	mm	mm	mm	max.	mm		C _a	C _{oa}
					mm			kN	kN
	11,5	DL – 12,58	DL + 12,58	12,58	1,2	4,5	KKLK 090	1,48 · √DL	0,31 · DL
	12,0	DL – 12,95	DL + 12,95	12,95	1,2	4,5	KKLK 095	1,50 · √DL	0,32 · DL
	12,5	DL – 13,29	DL + 13,29	13,29	1,2	4,5	KKLK 100	1,52 · √DL	0,33 · DL

1) Andere Abmessungen auf Anfrage

 2) K_T = Kugelteilung

3) Siehe Druckschrift WLK 100

4) Rechnungshärte 510 HV

Maßtabelle (Typenreihe KED 9,525)

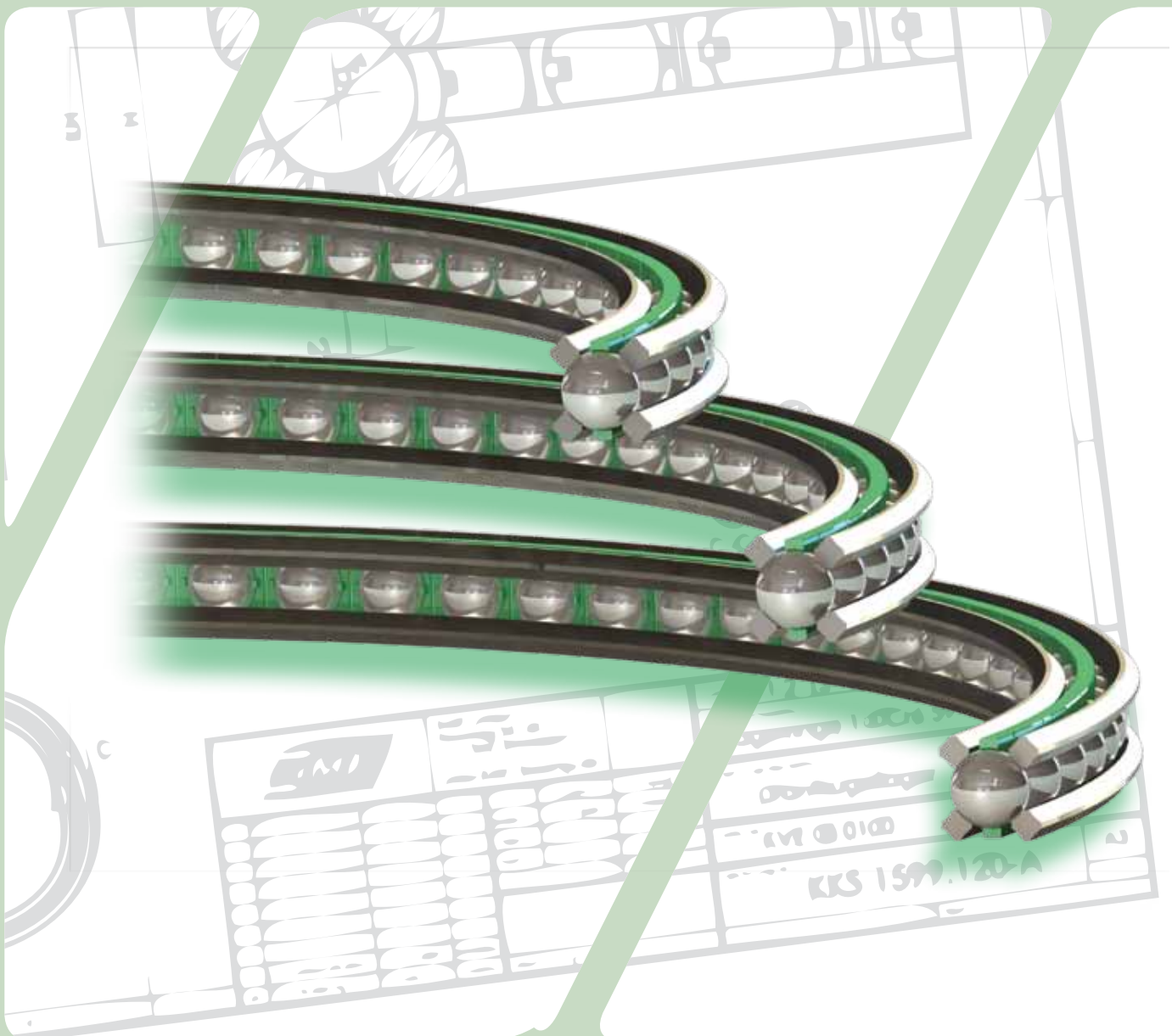
KMF-Type ¹⁾	Lagerabmessungen				Tragzahl		Grenzdrehzahl		Gewicht
	d	D	D _L	H	dyn.	stat.	n _{G Fett}	n _{G Öl}	
	mm	inch	mm	mm	C	C ₀	min ⁻¹	min ⁻¹	
KED 9,525 0100	87,05	112,95	100	12,95	15,0	32,0	1910	2290	0,20
KED 9,525 0105	92,05	117,95	105	12,95	15,4	33,6	1819	2181	0,21
KED 9,525 0110	97,05	122,95	110	12,95	15,7	35,2	1736	2082	0,22
KED 9,525 0115	102,05	127,95	115	12,95	16,1	36,8	1661	1991	0,23
KED 9,525 0120	107,05	132,95	120	12,95	16,4	38,4	1592	1908	0,24
KED 9,525 0125	112,05	137,95	125	12,95	16,8	40,0	1528	1832	0,25
KED 9,525 0130	117,05	142,95	130	12,95	17,1	41,6	1469	1762	0,26
KED 9,525 0135	122,05	147,95	135	12,95	17,4	43,2	1415	1696	0,27
KED 9,525 0140	127,05	152,95	140	12,95	17,7	44,8	1364	1636	0,27
KED 9,525 0145	132,05	157,95	145	12,95	18,1	46,4	1317	1579	0,28
KED 9,525 0150	137,05	162,95	150	12,95	18,4	48,0	1273	1527	0,29
KED 9,525 0155	142,05	167,95	155	12,95	18,7	49,6	1232	1477	0,30
KED 9,525 0160	147,05	172,95	160	12,95	19,0	51,2	1194	1431	0,31
KED 9,525 0165	152,05	177,95	165	12,95	19,3	52,8	1158	1388	0,32
KED 9,525 0170	157,05	182,95	170	12,95	19,6	54,4	1124	1347	0,33
KED 9,525 0175	162,05	187,95	175	12,95	19,9	56,0	1091	1309	0,34
KED 9,525 0180	167,05	192,95	180	12,95	20,1	57,6	1061	1272	0,35
KED 9,525 0185	172,05	197,95	185	12,95	20,4	59,2	1032	1238	0,36
KED 9,525 0190	177,05	202,95	190	12,95	20,7	60,8	1005	1205	0,37
KED 9,525 0195	182,05	207,95	195	12,95	21,0	62,4	979	1174	0,38
KED 9,525 0200	187,05	212,95	200	12,95	21,2	64,0	955	1145	0,39
KED 9,525 0205	192,05	217,95	205	12,95	21,5	65,6	932	1117	0,40
KED 9,525 0210	197,05	222,95	210	12,95	21,7	67,2	910	1090	0,41
KED 9,525 0215	202,05	227,95	215	12,95	22,0	68,8	888	1065	0,42
KED 9,525 0220	207,05	232,95	220	12,95	22,3	70,4	868	1041	0,43
KED 9,525 0225	212,05	237,95	225	12,95	22,5	72,0	849	1018	0,44
KED 9,525 0230	217,05	242,95	230	12,95	22,8	73,6	830	996	0,45
KED 9,525 0235	222,05	247,95	235	12,95	23,0	75,2	813	974	0,46
KED 9,525 0240	227,05	252,95	240	12,95	23,2	76,8	796	954	0,47
KED 9,525 0245	232,05	257,95	245	12,95	23,5	78,4	780	935	0,48
KED 9,525 0250	237,05	262,95	250	12,95	23,7	80,0	764	916	0,49
KED 9,525 0255	242,05	267,95	255	12,95	24,0	81,6	749	898	0,50



KMF-Type ¹⁾	Lagerabmessungen				Tragzahl		Grenzdrehzahl		Gewicht
	d	D	D _L	H	dyn.	stat.	n _{G Fett}	n _{G Öl}	
	mm	inch	mm	mm	C	C ₀	min ⁻¹	min ⁻¹	
KED 9,525 0260	247,05	272,95	260	12,95	24,2	83,2	735	881	0,51
KED 9,525 0265	252,05	277,95	265	12,95	24,4	84,8	721	864	0,52
KED 9,525 0270	257,05	282,95	270	12,95	24,7	86,4	707	848	0,53
KED 9,525 0275	262,05	287,95	275	12,95	24,9	88,0	695	833	0,54
KED 9,525 0280	267,05	292,95	280	12,95	25,1	89,6	682	818	0,55
KED 9,525 0285	272,05	297,95	285	12,95	25,3	91,2	670	804	0,56
KED 9,525 0290	277,05	302,95	290	12,95	25,6	92,8	659	790	0,57
KED 9,525 0295	282,05	307,95	295	12,95	25,8	94,4	647	776	0,58
KED 9,525 0300	287,05	312,95	300	12,95	26,0	96,0	637	763	0,59
KED 9,525 0310	297,05	322,95	310	12,95	26,4	99,2	616	739	0,61
KED 9,525 0320	307,05	332,95	320	12,95	26,8	102,4	597	716	0,63
KED 9,525 0330	317,05	342,95	330	12,95	27,2	105,6	579	694	0,65
KED 9,525 0340	327,05	352,95	340	12,95	27,7	108,8	562	674	0,67
KED 9,525 0350	337,05	362,95	350	12,95	28,1	112,0	546	654	0,69
KED 9,525 0360	347,05	372,95	360	12,95	28,5	115,2	531	636	0,71
KED 9,525 0370	357,05	382,95	370	12,95	28,9	118,4	516	619	0,73
KED 9,525 0380	367,05	392,95	380	12,95	29,2	121,6	503	603	0,75
KED 9,525 0390	377,05	402,95	390	12,95	29,6	124,8	490	587	0,76
KED 9,525 0400	387,05	412,95	400	12,95	30,0	128,0	478	573	0,78
KED 9,525 0410	397,05	422,95	410	12,95	30,4	131,2	466	559	0,80
KED 9,525 0420	407,05	432,95	420	12,95	30,8	134,4	455	545	0,82
KED 9,525 0430	417,05	442,95	430	12,95	31,1	137,6	444	533	0,84
KED 9,525 0440	427,05	452,95	440	12,95	31,5	140,8	434	520	0,86
KED 9,525 0450	437,05	462,95	450	12,95	31,8	144,0	424	509	0,88
KED 9,525 0460	447,05	472,95	460	12,95	32,2	147,2	415	498	0,90
KED 9,525 0470	457,05	482,95	470	12,95	32,5	150,4	406	487	0,92
KED 9,525 0480	467,05	492,95	480	12,95	32,9	153,6	398	477	0,94
KED 9,525 0490	477,05	502,95	490	12,95	33,2	156,8	390	467	0,96
KED 9,525 0500	487,05	512,95	500	12,95	33,5	160,0	382	458	0,98
KED 9,525 0510	497,05	522,95	510	12,95	33,9	163,2	375	449	1,00
KED 9,525 0520	507,05	532,95	520	12,95	34,2	166,4	367	440	1,02
KED 9,525 0530	517,05	542,95	530	12,95	34,5	169,6	360	432	1,04

1) Andere Abmessungen auf Anfrage

Drahtkugellager KEDD



Dünnringlager

D-Querschnitt



12,7

Drahtkugellager

KEDD



12,7

12,7

KMF-Drahtlager-Einbauelemente der Typenreihe KEDD wurden speziell als Alternative zu Dünnringlagern konzipiert und sind kompatibel zu allen Dünnringlagern des D-Querschnittes.

Bauformbeschreibung:

Das KMF-Drahtkugellager-Einbauelement KEDD besteht aus vier gehärteten Kugellaufingen mit gezogenen Laufbahnen und einem Kugelkäfigband mit geführten und gehaltenen Kugeln.

Die Oberflächenbeschaffenheit der gezogenen Laufbahn ist $Ra < 0,8 \mu\text{m}$.

Werkstoff
Kugellaufringe

Gehärteter Wälzlagerstahl 100Cr6

Kugelkäfigband

Polyamid PA12

Kugeln

Gehärteter Wälzlagerstahl 100Cr6

DIN 5401 Grd. 28 (Kl. III)

Bestell- und Anfragenbeispiel

KEDD 110 SS

KEDD Typenreihe
(D-Querschnitt 12,7 x 12,7 mm)

110 Lagergröße (d in inch x 10)

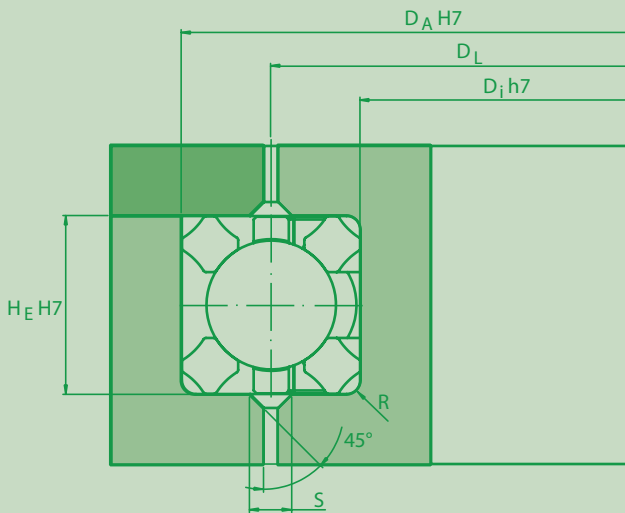
ger Ausführung lieferbar (Werkstoff: X46Cr 13 Werkstoff Nr. 1.4034), sie erhalten dann das Nachsetzzeichen SS.

Die Drahtkugellager-Einbauelemente der Typenreihen KEDD sind auch in korrosionsbeständi-

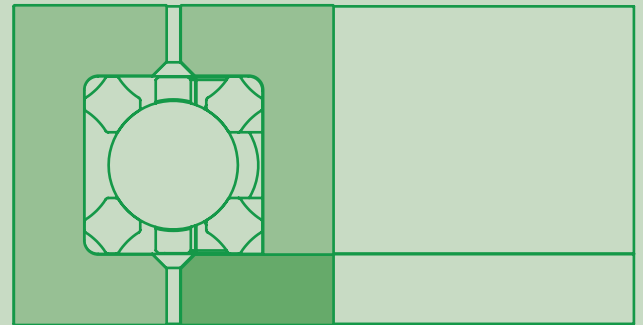
SS Kugellaufringe – NIRO-Stahl

DRAHTKUGELLAGER – LAUFBAHN GEZOGEN

Einbaumaße



Massiv-Spieleinstellung – Klemmring außen



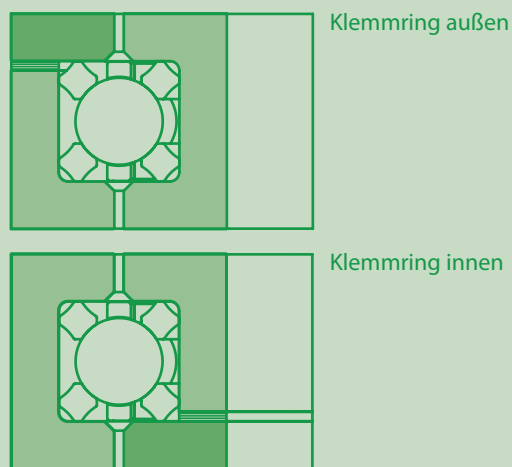
Massiv-Spieleinstellung – Klemmring innen

Merkmale

- Gewichtsoptimal
- Korrosionsbeständig
- Kombiniert belastbar
- Spiel einstellbar
- Langlebig
- Wirtschaftlich
- Laufstark
- Schnell verfügbar

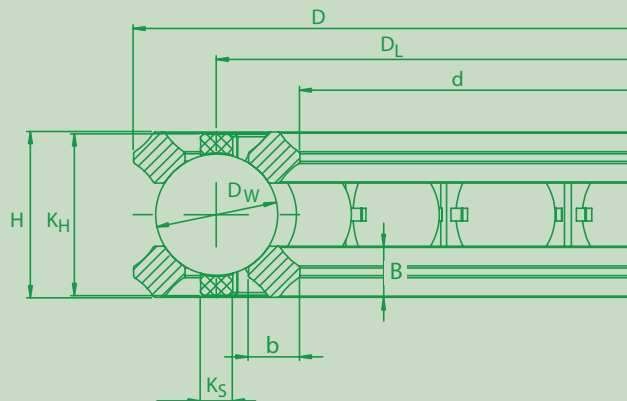
Maßtable (Typenreihe KEDD)

KMF- Type ¹⁾	Kugel D _w		Drahtab- messung		Einsatzbereich Laufkreis-Ø		Lagerabmessungen			Käfigab- messung	
							d	D	H	K _H	K _S
	b	B	D _L min.	D _L max.	mm	mm					
KEDD	9,20	---	4	4	80	2000	DL – 12,70	DL + 12,70	12,70	12,6	2,5



ABL-Spieleinstellung

Lagermaße



		Einbaumaße					Käfig- Type ³⁾	Tragzahl ⁴⁾	
		d _i	D _A	H _E	R	S		dyn.	stat.
	K _T ²⁾				max.			C _a	C _{0a}
	mm	mm	mm	mm	mm	mm		kN	kN
	12,0	DL - 12,70	DL + 12,70	12,70	1,2	4,5	KKLK 092	1,50 · √DL	0,32 · DL

1) Andere Abmessungen auf Anfrage

 2) K_T = Kugelteilung

3) Siehe Druckschrift WLK 100

4) Rechnungshärte 510 HV

DRAHTKUGELLAGER – LAUFBAHN GEZOGEN

Maßtabelle (Typenreihe KEDD)

KMF-Type ¹⁾	Lagerabmessungen					
	d		D		D _L	
	mm	inch	mm	inch	mm	inch
KEDD 040	101,60	4,00	127,00	5,00	114,30	4,50
KEDD 042	107,95	4,25	133,35	5,25	120,65	4,75
KEDD 045	114,30	4,50	139,70	5,50	127,00	5,00
KEDD 047	120,65	4,75	146,05	5,75	133,35	5,25
KEDD 050	127,00	5,00	152,40	6,00	139,70	5,50
KEDD 055	139,70	5,50	165,10	6,50	152,40	6,00
KEDD 060	152,40	6,00	177,80	7,00	165,10	6,50
KEDD 065	165,10	6,50	190,50	7,50	177,80	7,00
KEDD 070	177,80	7,00	203,20	8,00	190,50	7,50
KEDD 075	190,50	7,50	215,90	8,50	203,20	8,00
KEDD 080	203,20	8,00	228,60	9,00	215,90	8,50
KEDD 090	228,60	9,00	254,00	10,00	241,30	9,50
KEDD 100	254,00	10,00	279,40	11,00	266,70	10,50
KEDD 110	279,40	11,00	304,80	12,00	292,10	11,50
KEDD 120	304,80	12,00	330,20	13,00	317,50	12,50
KEDD 140	355,60	14,00	381,00	15,00	368,30	14,50
KEDD 160	406,40	16,00	431,80	17,00	419,10	16,50
KEDD 180	457,20	18,00	482,60	19,00	469,90	18,50
KEDD 200	508,00	20,00	533,40	21,00	520,70	20,50
KEDD 210	533,40	21,00	558,80	22,00	546,10	21,50
KEDD 250	635,00	25,00	660,40	26,00	647,70	25,50
KEDD 300	762,00	30,00	787,40	31,00	774,70	30,50

H		Tragzahl		Grenzdrehzahl		Gewicht
		dyn.	stat.	$n_{G \text{ Fett}}$	$n_{G \text{ Öl}}$	
mm	inch	C	C_o	min^{-1}	min^{-1}	kg
12,70	0,50	16,00	36,60	1671	2003	0,23
12,70	0,50	16,50	38,60	1583	1898	0,24
12,70	0,50	16,90	40,60	1504	1803	0,25
12,70	0,50	17,30	42,70	1432	1717	0,27
12,70	0,50	17,70	44,70	1367	1639	0,28
12,70	0,50	18,50	48,80	1253	1503	0,31
12,70	0,50	19,30	52,80	1157	1387	0,33
12,70	0,50	20,00	56,90	1074	1288	0,36
12,70	0,50	20,70	61,00	1003	1202	0,38
12,70	0,50	21,40	65,00	940	1127	0,41
12,70	0,50	22,00	69,10	885	1061	0,43
12,70	0,50	23,30	77,20	792	949	0,48
12,70	0,50	24,50	85,30	716	859	0,53
12,70	0,50	25,60	93,50	654	784	0,58
12,70	0,50	26,70	101,60	602	721	0,64
12,70	0,50	28,80	117,90	519	622	0,74
12,70	0,50	30,70	134,10	456	546	0,84
12,70	0,50	32,50	150,40	406	487	0,94
12,70	0,50	34,20	166,60	367	440	1,04
12,70	0,50	35,10	174,80	350	419	1,09
12,70	0,50	38,20	207,30	295	354	1,30
12,70	0,50	41,80	247,90	247	296	1,55

1) Andere Abmessungen auf Anfrage

Vergleichsliste KEDD – Dünnringlager

	Lagerabmessung								
	KMF-Type	d		D	KAYDON-Type	FAG-Type	SKF-Type	INA-Type	Franke-Type
		(Draht-lager)	mm		inch	(Dünnring-lager)	(Dünnring-lager)	(Dünnring-lager)	(Dünnring-lager)
KEDD 040	101,60	4,00	127,00	KD 040 XPO	L 18 TA 400 T	FPXD 400	CSXD 040	-----	
KEDD 042	107,95	4,25	133,35	KD 042 XPO	L 18 TA 404 T	FPXD 404	CSXD 042	-----	
KEDD 045	114,30	4,50	139,70	KD 045 XPO	L 18 TA 408 T	FPXD 408	CSXD 045	-----	
KEDD 047	120,65	4,75	146,05	KD 047 XPO	L 18 TA 412 T	FPXD 412	CSXD 047	-----	
KEDD 050	127,00	5,00	152,40	KD 050 XPO	L 18 TA 500 T	FPXD 500	CSXD 050	-----	
KEDD 055	139,70	5,50	165,10	KD 055 XPO	L 18 TA 508 T	FPXD 508	CSXD 055	-----	
KEDD 060	152,40	6,00	177,80	KD 060 XPO	L 18 TA 600 T	FPXD 600	CSXD 060	LFD 6,0	
KEDD 065	165,10	6,50	190,50	KD 065 XPO	L 18 TA 608 T	FPXD 608	CSXD 065	LFD 6,5	
KEDD 070	177,80	7,00	203,20	KD 070 XPO	L 18 TA 700 T	FPXD 700	CSXD 070	LFD 7,0	
KEDD 075	190,50	7,50	215,90	KD 075 XPO	L 18 TA 708 YH	FPXD 708	CSXD 075	LFD 7,5	
KEDD 080	203,20	8,00	228,60	KD 080 XPO	L 18 TA 800 YH	FPXD 800	CSXD 080	LFD 8,0	
KEDD 090	228,60	9,00	254,00	KD 090 XPO	L 18 TA 900 YH	FPXD 900	CSXD 090	LFD 9,0	
KEDD 100	254,00	10,00	279,40	KD 100 XPO	L 18 TA 1000 YH	FPXD 1000	CSXD 100	LFD 10,0	
KEDD 110	279,40	11,00	304,80	KD 110 XPO	L 18 TA 1100 YH	FPXD 1100	CSXD 110	LFD 11,0	
KEDD 120	304,80	12,00	330,20	KD 120 XPO	L 18 TA 1200 YH	FPXD 1200	CSXD 120	LFD 12,0	
KEDD 140	355,60	14,00	381,00	KD 140 XPO	L 18 TA 1400 YH	FPXD 1400	CSXD 140	LFD 14,0	
KEDD 160	406,40	16,00	431,80	KD 160 XPO	L 18 TA 1600 YH	FPXD 1600	CSXD 160	LFD 16,0	
KEDD 180	457,20	18,00	482,60	KD 180 XPO	L 18 TA 1800 YH	FPXD 1800	CSXD 180	LFD 18,0	
KEDD 200	508,00	20,00	533,40	KD 200 XPO	-----	FPXD 2000	-----	LFD 20,0	
KEDD 210	533,40	21,00	558,80	KD 210 XPO	-----	-----	-----	-----	
KEDD 250	635,00	25,00	660,40	KD 250 XPO	-----	FPXD 2500	-----	LFD 25,0	
KEDD 300	762,00	30,00	787,40	KD 300 XPO	-----	FPXD 3000	-----	-----	