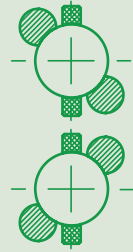
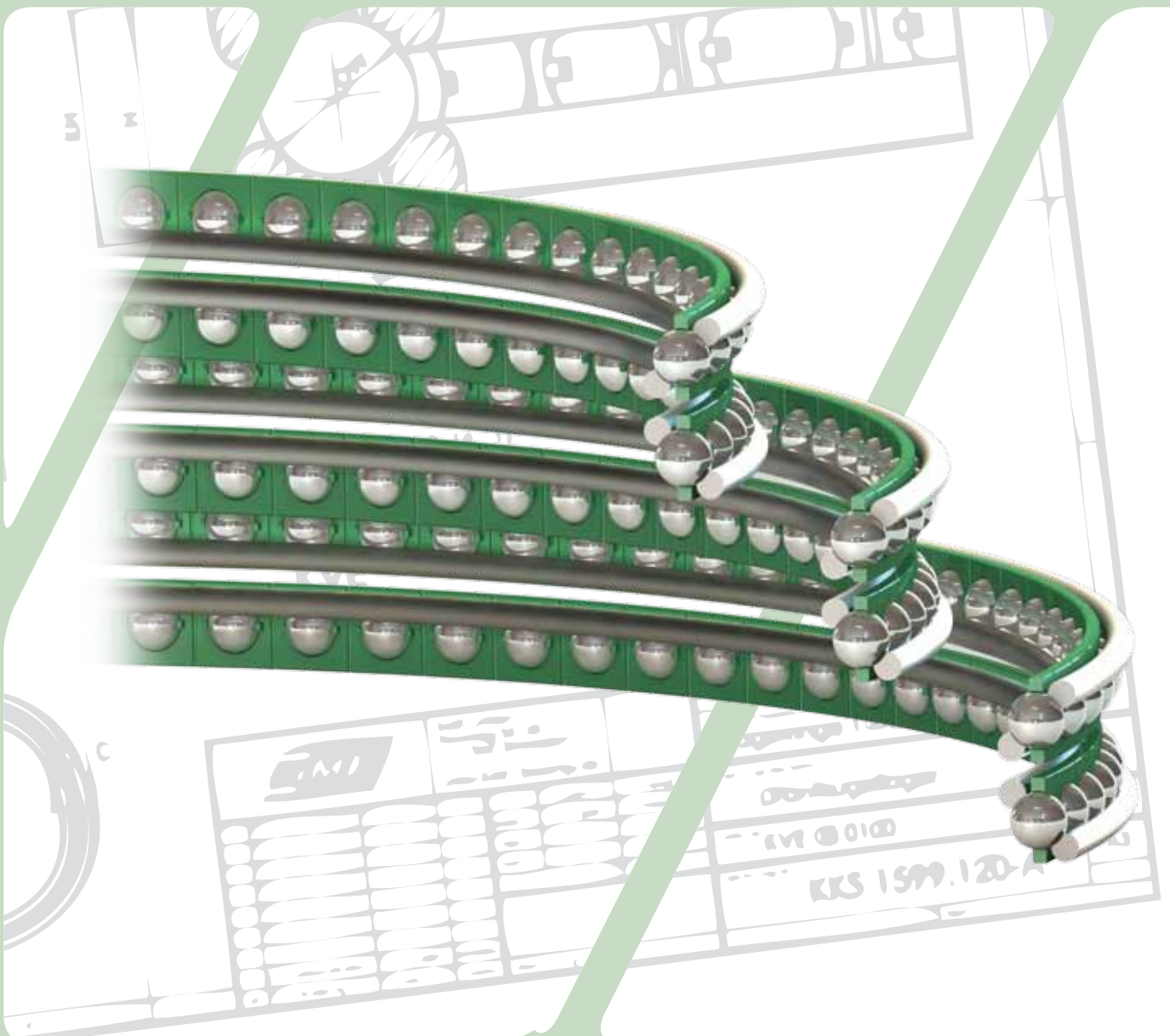


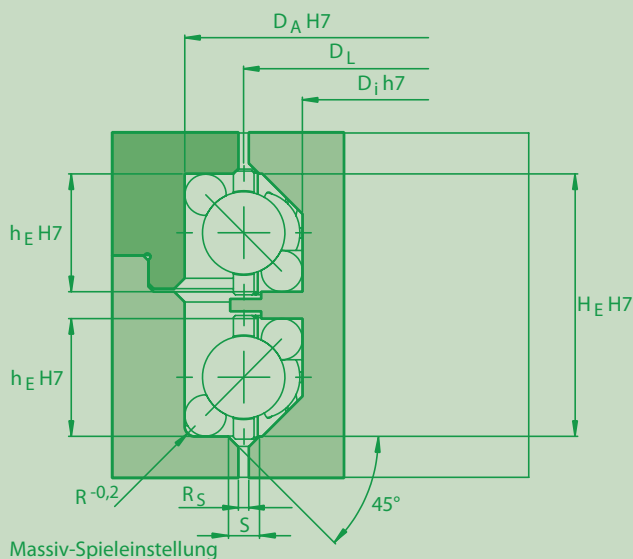
**Drahtschrägkugellager
DSED, DSEF, DSEG**



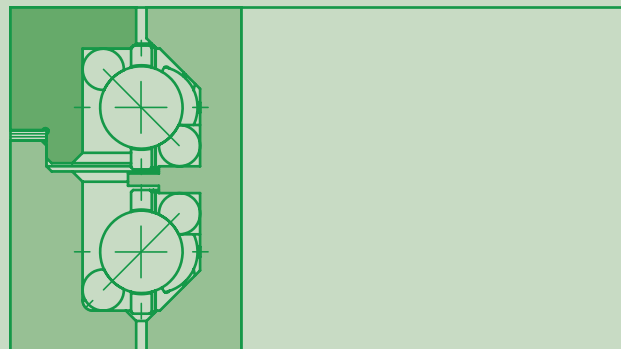
Drahtschrägkugellager DSED
DSEF
DSEG

Drahtschrägkugellager DSED, DSEF, DSEG



Einbaumaße


Massiv-Spieleinstellung



ABL-Spieleinstellung

Bauformbeschreibung

Das KMF-Drahtschrägkugellager-Einbauelement DSE (zweireihig) besteht aus zwei separaten Kugelreihen die an vier gehärteten Kugellaufingen mit geschliffenen und geschmiegtten Laufbahnen abrollen. Der Druckwinkel ist 45°. Je Kugelreihe kommt ein Kugelkäfigband aus Kunststoff mit geführten und gehaltenen Kugeln zum Einsatz.

Werkstoff
Kugellaufringe

Gehärteter Federstahl

Kugelkäfigband

Polyamid PA 12

Kugeln

Gehärteter Wälzlagerstahl 100Cr6

DIN 5401 Grd. 28 (Kl. III)

Bestell- und Anfragenbeispiel

DSEG 16 0900 ZW

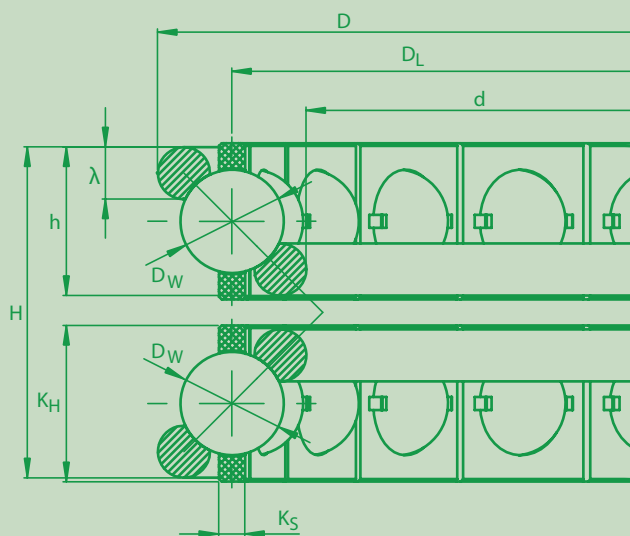
DSEG	Typenreihe
16	Kugelgröße (16 mm)
0900	Laufkreis Ø (900 mm)
ZW	Zweireihig

Merkmale

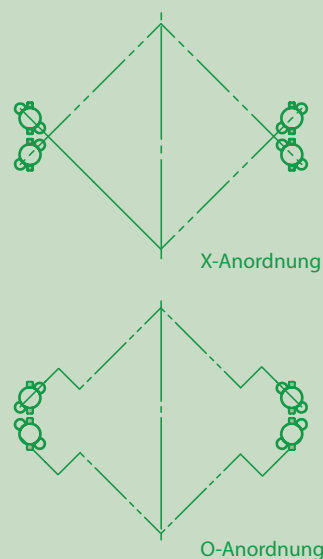
- Kleiner Einbauraum bei großem Lagerdurchmesser
- Hohe Tragfähigkeit
- Hohe Steifigkeit (Kippsteifigkeit)
- Niedriger Drehwiderstand (auch bei spielfreier Lagerung)
- Besonders leiser Lauf (auch bei hohen Drehzahlen)
- Hohe Präzision

Drahtschrägkugellager

Lagermaße



Anordnung



Maßtabelle

KMF- Type ¹⁾	Kugel D _W		Draht- Ø	Einsatzbereich		Lagerabmessungen			
				Laufkreis-Ø		d	D	H	h
				λ	D _L				
					min.	max.			
	mm	inch	mm	mm	mm	mm	mm	mm	mm
DSED 08... ZW	8	---	4,0	150	1500	DL - 11,40	DL + 11,40	25,4	11,40
DSEF 12... ZW	12	---	6,0	250	1500	DL - 16,40	DL + 16,40	38,1	16,40
DSEG 16... ZW	16	---	7,0	350	1500	DL - 22,20	DL + 22,20	50,8	22,20



Käfigabmessungen			Einbaumaße					Käfig- Type ³⁾	Tragzahl ⁴⁾	
K _H	K _S	K _T ²⁾	d _i	D _A	H _E	h _E	R		dyn.	stat.
									C _a	C _{oa}
									kN	kN
12,0	2,0	12,0	DL - 11,40	DL + 11,40	25,4	11,40	1,9	KKLK 080	2,02 · √DL	0,70 · DL
16,5	3,0	16,5	DL - 16,40	DL + 16,40	38,1	16,40	2,9	KKLK 12F	3,61 · √DL	0,88 · DL
21,6	3,5	21,5	DL - 22,20	DL + 22,20	50,8	22,20	3,4	KKLK 16F	4,91 · √DL	1,16 · DL

1) Andere Abmessungen auf Anfrage

 2) K_T = Kugelteilung

3) Siehe Druckschrift WLK 100

4) Rechengshärte 510 HV