



# **Schrägkugellager - Einbauelement**

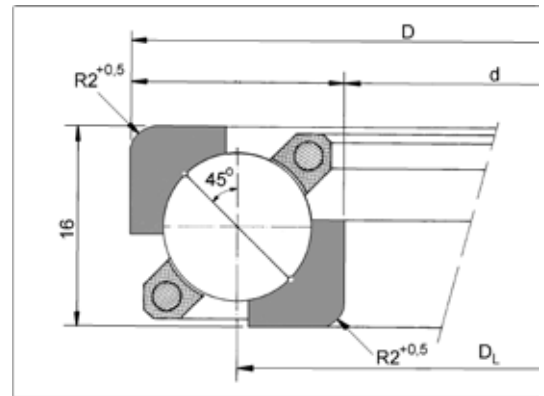
## **Typenreihe SKE**





# Schrägkugellager-Einbauelemente

Typenreihe SKE 12 (Vorzugsreihe)

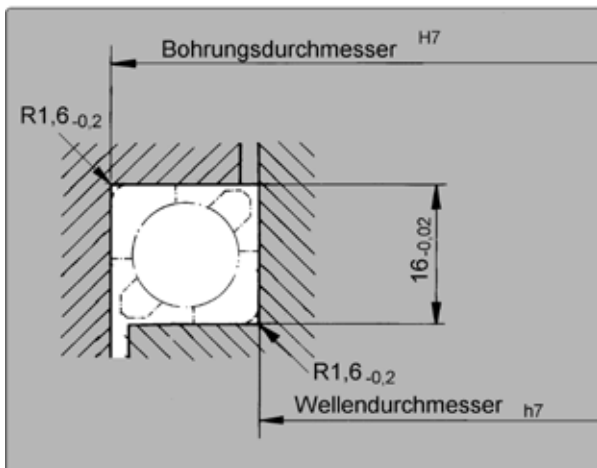


Maßtabelle [Abmessungen in mm]

KMF-Type 1)	Lagerabmessung		Tragzahl				Gewicht kg
	d	D	dyn. $C_a$ [kN]	stat. $C_{oa}$ [kN]	dyn. $C_r$ [kN]	stat. $C_{or}$ [kN]	
SKE 12 0143	126	160	68	233	36	44	0,49
SKE 12 0183	166	200	71	286	42	59	0,63
SKE 12 0203	186	220	73	313	45	67	0,70
SKE 12 0243	226	260	77	375	47	80	0,83
SKE 12 0263	246	280	86	429	47	80	0,90
SKE 12 0283	266	300	88	437	50	94	0,97

1) Andere Abmessungen auf Anfrage

## Einbaumöglichkeiten



Einbaumaße

