



# **Axialagerscheiben**

## **Typenreihe ASS**



## Bauformbeschreibung

Wenn das unmittelbar angrenzende Anschlußteil nicht gehärtet werden kann, jedoch sehr formgenau und ausreichende Steifigkeit aufweist, können Axiallagerscheiben eingesetzt werden.

KMF hat drei Axiallagerscheiben-Typen anzubieten.

Typ ASS 1015	gelaserte Ausführung, stoßlos
Typ ASS 2315	gerollte Ausführung, mit Stoßstelle
Typ ASS 2322	gerollte Ausführung, mit Stoßstelle

Diese Axiallagerscheiben ergänzen die KMF Axial-Rollenkränze der Typenreihe AXK.

Der fertigungsbedingte Stoß der Axiallagerscheiben der Typen ASS 2315 und 2322 ist schräg ausgeführt und gewährleistet ein stoß- und geräuschloses Abrollen der Wälzkörper.

## Einbau

Die Axiallagerscheiben ASS werden am Innendurchmesser zentriert. Axiallagerscheiben der Typenreihe ASS 2315 sind so gefertigt, daß ihre Bohrung auf den Zentrierwellendurchmesser des Anschlußteiles spannt.

Der Werkstoff der Axiallagerscheiben ist Stahl CK 65 o.ä. gehärtet.

Laufbahnhärte ASS 1015	510 bis 550 HV [50 bis 52 HRC]
Laufbahnhärte ASS 2315 / ASS 2322	510 bis 620 HV [50 bis 56 HRC]

Einbaumaße entspr. Maßtabelle

## Genauigkeit

Die Laufbahnen der Axiallagerscheiben sind poliert und, oder aber geschliffen.

Oberflächengüte	max. Ra 0,8
Gleichdickheit	≤ 0,01 bis 0,02 mm (je nach Axiallagerscheiben Ø)

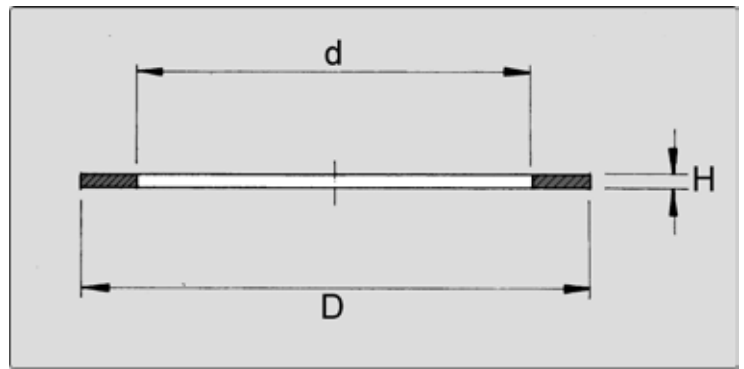
## Bestellbeispiel:

Typ ASS 2315 Lieferzustand vom Hersteller einbaufertig auf Innendurchmesser hergestellt.

Bezeichnung :  Innen Ø d:  Menge:

# Axiallagerscheiben

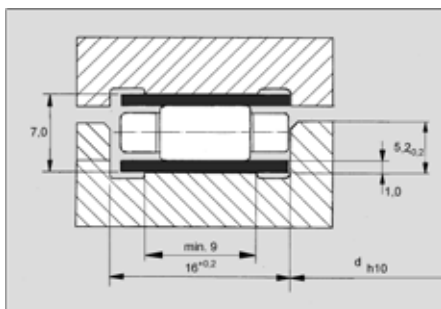
Typenreihe ASS 1015 (Vorzugsreihe)



**Maßtabelle** [Abmessungen in mm]

KMF-Type 1)	Gewicht [kg]	Scheibenabmessung			Tragzahl 2)	
		d +0,05 +0,10	D e13	H	dyn. C [kN]	stat. C <sub>0</sub> [kN]
ASS 1015 0120	0,047	120	150	1,0	47,0	364,8
ASS 1015 0145	0,057	145	175	1,0	51,7	440,0
ASS 1015 0160	0,063	160	190	1,0	54,3	486,4
ASS 1015 0170	0,067	170	200	1,0	55,9	516,8
ASS 1015 0180	0,071	180	210	1,0	57,6	547,2
ASS 1015 0190	0,075	190	220	1,0	59,1	577,6
ASS 1015 0200	0,079	200	230	1,0	60,7	608,0
ASS 1015 0220	0,087	220	250	1,0	63,6	668,8
ASS 1015 0250	0,098	250	280	1,0	67,8	760,0
ASS 1015 0260	0,102	260	290	1,0	69,2	790,4
ASS 1015 0270	0,106	270	300	1,0	70,5	820,8
ASS 1015 0300	0,118	300	330	1,0	74,3	912,0
ASS 1015 0328	0,129	328	358	1,0	77,7	997,1
ASS 1015 0340	0,134	340	370	1,0	79,1	1033,6

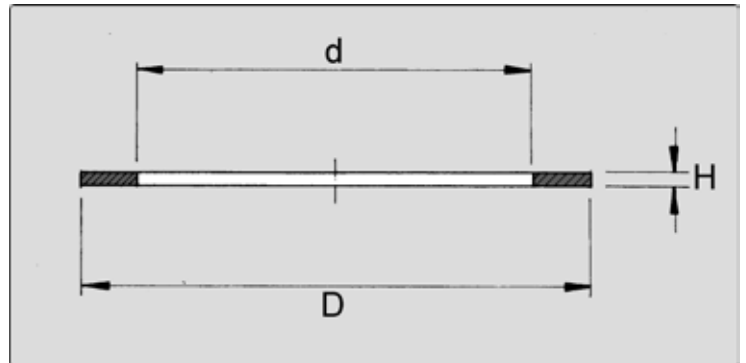
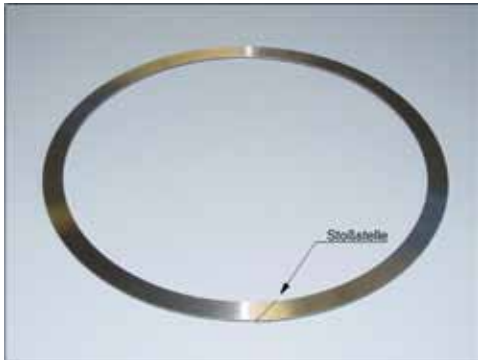
- 1) Andere Abmessungen auf Anfrage.
- 2) Verminderte Tragzahlen beziehen sich auf die geringere Härte der Axiallagerscheiben ASS (Rechnungshärte 540 HV).



Einbaumaße

# Axiallagerscheiben

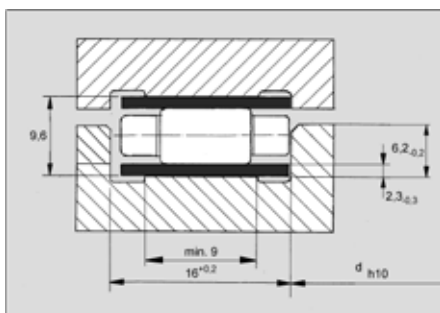
Typenreihe ASS 2315 (Vorzugsreihe)



**Maßtable** [Abmessungen in mm]

KMF-Type 1)	Gewicht [kg]	Scheibenabmessung			Tragzahl 2)	
		d	D	H	dyn. C [kN]	stat. C <sub>0</sub> [kN]
ASS 2315 0190	0,18	190	220	2,3 – 0,3	76,9	613,7
ASS 2315 0220	0,20	220	250	2,3 – 0,3	82,8	710,6
ASS 2315 0240	0,22	240	270	2,3 – 0,3	86,4	775,2
ASS 2315 0260	0,24	260	290	2,3 – 0,3	90,9	839,8
ASS 2315 0280	0,26	280	310	2,3 – 0,3	93,4	904,4
ASS 2315 0300	0,28	300	330	2,3 – 0,3	96,6	969,0
ASS 2315 0360	0,33	360	390	2,3 – 0,3	105,9	1162,8
ASS 2315 0400	0,37	400	430	2,3 – 0,3	111,6	1292,0
ASS 2315 0460	0,42	460	490	2,3 – 0,3	119,7	1485,8
ASS 2315 0494	0,46	494	524	2,3 – 0,3	124,0	1595,6
ASS 2315 0506	0,47	506	536	2,3 – 0,3	125,5	1634,4
ASS 2315 0670	0,62	670	700	2,3 – 0,3	144,4	2164,1
ASS 2315 0930	0,86	930	960	2,3 – 0,3	170,2	3003,9

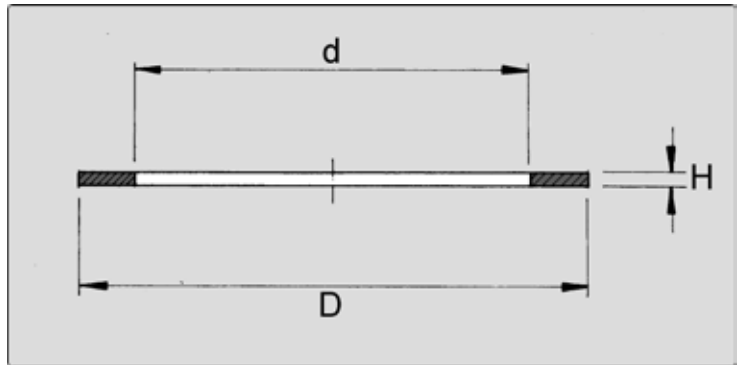
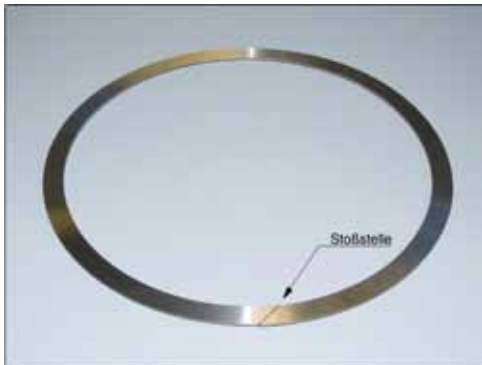
- 1) Andere Abmessungen auf Anfrage.
- 2) Verminderte Tragzahlen beziehen sich auf die geringere Härte der Axiallagerscheiben ASS (Rechnungshärte 600 HV).



Einbaumaße

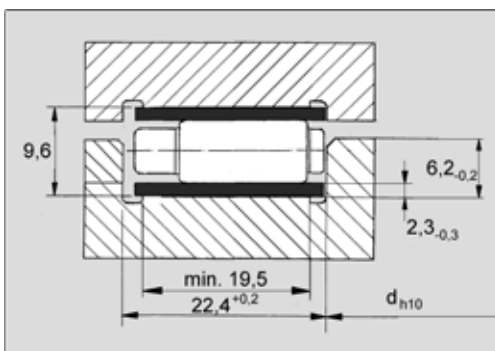
# Axialagerscheiben

Typenreihe ASS 2322 (Vorzugsreihe)



Maßtabelle [Abmessungen in mm]						
KMF-Type 1)	Gewicht [kg]	Scheibenabmessung			Tragzahl 2)	
		d	D	H	dyn. C [kN]	stat. C <sub>0</sub> [kN]
ASS 2322 0500	0,62	500	544	2,3 – 0,3	220	3460
ASS 2322 0560	0,69	560	604	2,3 – 0,3	234	3870
ASS 2322 0630	0,78	630	674	2,3 – 0,3	246	4360
ASS 2322 0800	0,99	800	844	2,3 – 0,3	279	5560
ASS 2322 1000	1,24	1000	1044	2,3 – 0,3	312	6920
ASS 2322 1156	1,43	1156	1200	2,3 – 0,3	335	7990

- 1) Andere Abmessungen auf Anfrage.
- 2) Verminderte Tragzahlen beziehen sich auf die geringere Härte der Axialagerscheiben ASS (Rechnungshärte 600 HV).



Einbaumaße



**Sonder-Axiallagerscheiben im kleinen Abmessungsbereich auf Anfrage.**