



# Radial - Nadellager - Einbauelement

## Typenreihe KEBF





## Bauformbeschreibung

Radial-Nadellager-Einbauelemente der Typenreihe KEBF bestehen aus Radial-Nadelkränze bzw. Radial-Rollenkränze der Typenreihen KKBF, sowie jeweils einem gehärteten Innen- bzw. Außenlaufring.

Es stehen 5 Vorzugstypen mit Einbauräumen von 15 x 8,8 mm bis 40,4 x 16 mm zur Verfügung. Durch die Wahl der Nadel- bzw. Rollenkäfige und Abmessungen der Laufringe erhält man ein Radiallager mit sehr kleinem Lagerquerschnitt mit hohen Tragzahlen.

Der fertigungsbedingte Stoß der Laufringe ist schräg ausgeführt und gewährleistet ein stoß- und geräuschloses Abrollen der Wälzkörper.

Die Laufbahnen der Laufringe sind poliert. Es können auch auf Wunsch KEBF's mit nur einem Laufring (Innen- oder Außenlaufring) geliefert werden.

## Einbau

Zur Montageerleichterung sind die Laufringe wellenspannend und gehäusespannend gefertigt. Der Werkstoff der Laufringe ist Stahl CK 65 o.ä. gehärtet.

Laufbahnhärte            510 bis 620 HV (50 bis 56 HRC)  
Einbaumaße             entspr. Maßtabelle

## Temperatur:

Die Grenztemperatur der Radial-Nadellager-Einbauelemente in Standardausführung liegen im Dauerbetrieb bei  $-40^{\circ}\text{C}$  und  $+100^{\circ}\text{C}$ , im Kurzzeitbetrieb bei  $+120^{\circ}\text{C}$ .

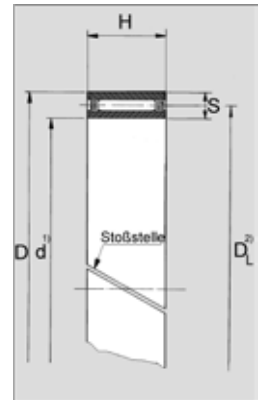
## Bestellbeispiel:

Typ KEBF 3020 Lieferzustand vom Hersteller einbaufertig hergestellt.

Bezeichnung :       Laufkreis  $\varnothing D_L$ :       Menge:

# Radial-Nadellager-Einbauelement

Typenreihe KEBF



Maßtabelle [Abmessungen in mm]

KMF-Type	Nadelrolle		Einsatzbereich Wellendurchmesser		Lagerabmessung			Tragzahl 3)	
	D <sub>w</sub>	L <sub>w</sub>	d min.	d max.	D	H	S	dyn. C [kN]	stat. C <sub>0</sub> [kN]
KEBF 4015	4,0	8,0	100	~ 1000	d + 17,6	15,0	8,8 ± 0,1	1,59 · √d	0,49 · d
KEBF 5015	5,0	8,0	100	~ 1000	d + 19,6	15,0	9,8 ± 0,1	1,98 · √d	0,55 · d
KEBF 3020	3,0	15,8	150	~ 1500	d + 14,0	21,5	7,0 ± 0,1	2,60 · √d	1,10 · d
KEBF 5023	5,0	15,0	200	~ 1800	d + 20,0	23,0	10,0 ± 0,15	3,52 · √d	1,14 · d
KEBF 12040	12,0	30,0	300	~ 2000	d + 32,0	40,4	16,0 ± 0,15	11,47 · √d	2,74 · d

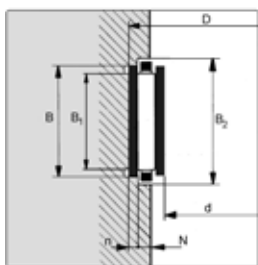
1) d = Wellendurchmesser

2) Laufkreisdurchmesser D<sub>L</sub> = d + S

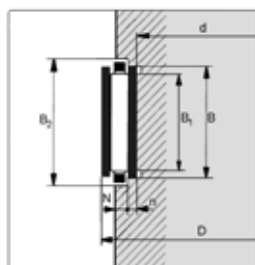
3) verminderte Tragzahlen beziehen sich auf die geringere Härte der Laufringe (Rechnungshärte 540 HV)

Maßtabelle [Abmessungen in mm]

KMF-Type	Einbaumaße / Toleranzen						
	D	d	B	B1 min.	B2	N	n
KEBF 4015	4) +0,09 +0,03	4) -0,10 -0,16	15,2 + 0,2	9,0	16,0+0,2	3,0	2,4
KEBF 5015			15,2 + 0,2	9,0	16,0+0,2	4,0	2,4
KEBF 3020			21,6 + 0,2	17,0	-----	2,0	2,0
KEBF 5023			20,4 + 0,2	16,0	23,4+0,2	4,0	2,5
KEBF 12040			40,7 + 0,3	33,0	-----	11,0	2,0



Einbaumaße Gehäuse



Einbaumaße Welle

4) Toleranz Empfehlung für Welle und Gehäusebohrung

# Radial-Nadellager-Einbauelement

Typenreihe KEBF



Type 3040



Type 4040

Maßtabelle [Abmessungen in mm]										
KMF-Type	Nadelrolle		Einsatzbereich Wellendurchmesser		Lagerabmessung			Käfigabmessung		
	D <sub>w</sub>	L <sub>w</sub>	d min.	d max.	D	H	S	K <sub>H</sub>	K <sub>S</sub>	R <sub>T</sub>
KEBF 3040	3,0	2 x 15,8	200	~ 1500	d + 14,0	40,4	7,0 ± 0,10	40,0	2,5	5,2
KEBF 4040	4,0	3 x 8,0	200	~ 1500	d + 16,0		8,0 ± 0,10	39,0	3,0	7,5
KEBF 5040	5,0	3 x 8,0	200	~ 1500	d + 18,0		9,0 ± 0,10	39,0	3,5	8,0
KEBF 12040	12,0	1 x 30,0	200	~ 2000	d + 32,0		16,0 ± 0,15	40,0	6,0	16,0

1) d = Wellendurchmesser

2) Laufkreisdurchmesser D<sub>L</sub> = d + s

R<sub>T</sub> = Rollenteilung

Das individuelle Lagerprogramm mit Radial-Nadellager-Einbauelementen wird mit weiteren 4 Vorzugstypen abgerundet.

Diese Typenreihe zeichnet sich durch extrem breite Innen- bzw. Außenlaufringe aus, die vorteilhaft mit teilweise mehrreihigen Nadel- bzw. Rollenkränzen versehen sind.

Durch Einsatz von mehrreihigen Nadel- bzw. Rollenkränzen können die breiten Laufflächen zur Übertragung hoher Radialbelastungen optimal genutzt werden.

Bei einer ständig gleichbleibenden Laufbahnbreite (H) von 40,4 mm, läßt sich je nach Wahl der Vorzugstypen KEBF 3040, KEBF 4040, KEBF 5040 oder KEBF 12040 der Einbauraum in der Dicke (S) mit 7, 8, 9 oder 16 mm bestimmen.

Eine überaus große Konstruktionsfreiheit über den gesamten Durchmesserbereich von 200 bis ca. 2000 mm ist mit dieser Typenreihe gegeben.

# Radial-Nadellager-Einbauelement

Typenreihe KEBF



Type 5040



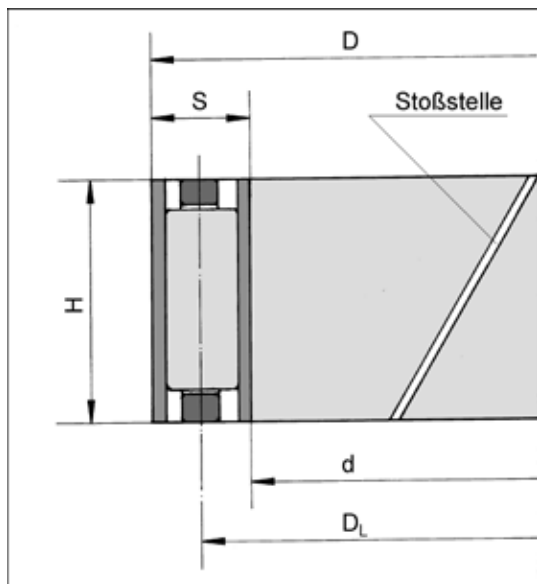
Type 12040

Maßtabelle [Abmessungen in mm]

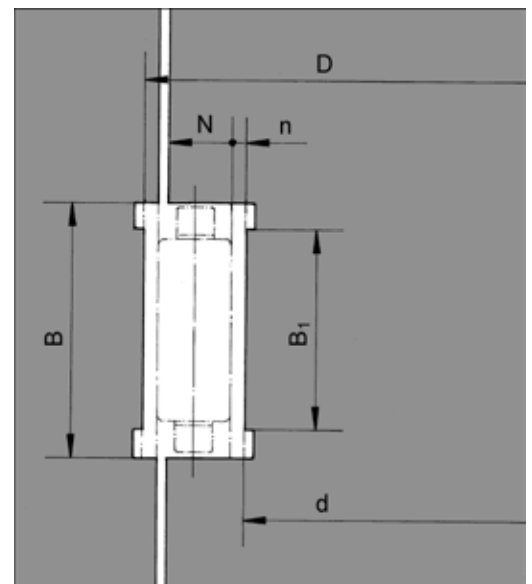
KMF-Type	Tragzahl 1)		Einbaumaße / Toleranzen						Käfig-Type 2)
	dyn. C [kN]	stat. C <sub>0</sub> [kN]	D	d	B	B <sub>1</sub> min.	N	n	
KEBF 3040	$4,22 \cdot \sqrt{d}$	$2,21 \cdot d$	+ 0,09 + 0,03	- 0,10 - 0,16	40,7 + 0,3	36,0	2,0	2,0	KKBF 3020
KEBF 4040	$3,43 \cdot \sqrt{d}$	$1,46 \cdot d$					3,0		KKBF 4015
KEBF 5040	$4,28 \cdot \sqrt{d}$	$1,66 \cdot d$					4,0		KKBF 5015
KEBF 12040	$11,47 \cdot \sqrt{d}$	$2,74 \cdot d$					11,0		KKBF 12040

1) Verminderte Tragzahlen beziehen sich auf die geringere Härte der Laufringe (Rechnungshärte 540 HV)

2) S. Druckschrift WLK 100

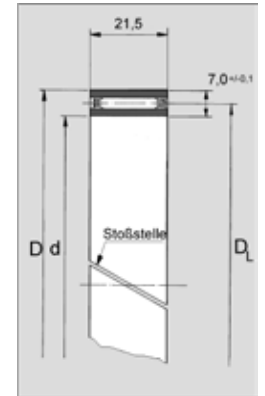


Einbaumaße



# Radial-Nadellager-Einbauelement

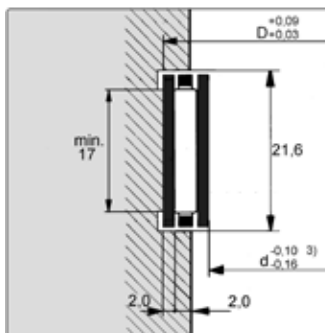
Typenreihe KEBF 3020 (Vorzugsreihe)



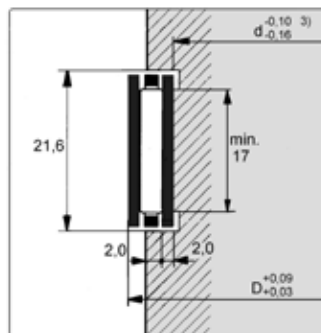
Maßtabelle [Abmessungen in mm]

KMF-Type 1)	Gewicht [kg]	Lagerabmessung			Tragzahl 2)	
		d	D	DL	dyn. C [kN]	stat. C <sub>0</sub> [kN]
KEBF 3020 0167	0,42	160	174	167	32,9	176,0
KEBF 3020 0190	0,48	183	197	190	35,2	201,3
KEBF 3020 0213	0,54	206	220	213	37,3	226,6
KEBF 3020 0217	0,55	210	224	217	37,7	231,0
KEBF 3020 0245	0,62	238	252	245	40,1	261,8
KEBF 3020 0315	0,80	308	322	315	45,6	338,8
KEBF 3020 0327	0,83	320	334	327	46,5	352,0
KEBF 3020 0497	1,26	490	504	497	57,6	539,0
KEBF 3020 0520	1,32	513	527	520	58,9	564,3
KEBF 3020 0653	1,66	646	660	653	66,1	710,6
KEBF 3020 0677	1,72	670	684	677	67,3	737,0
KEBF 3020 0723	1,83	716	730	723	69,6	787,6
KEBF 3020 0823	2,09	816	830	823	74,3	897,6
KEBF 3020 0853	2,16	846	860	853	75,6	930,6
KEBF 3020 0857	2,17	850	864	857	75,8	935,0
KEBF 3020 0923	2,34	916	930	923	78,7	1007,6
KEBF 3020 1023	2,59	1016	1030	1023	82,9	1117,6
KEBF 3020 1177	2,98	1170	1184	1177	88,9	1287,0

- 1) Andere Abmessungen auf Anfrage.
- 2) Verminderte Tragzahlen beziehen sich auf die geringere Härte der Laufringe (Rechnungshärte 540 HV).
- 3) d = Wellendurchmesser



Einbaumaße Gehäuse



Einbaumaße Welle

Toleranzempfehlung für Welle und Gehäusebohrung