



# **Axial - Rollenlager - Einbauelement**

## **Typenreihe ASXK**





## Bauformbeschreibung

Axial-Rollenlager-Einbauelemente der Typenreihe ASXK setzen sich zusammen aus Axial-Rollenkranz der Typenreihe AXK sowie 2 Axiallagerscheiben der Typenreihe ASS.

Es stehen 3 Vorzugstypen mit Einbauräumen von 7 x 15 mm, 9,6 x 15 mm und 9,6 x 22 mm zur Verfügung. Durch die Wahl der Axial-Rollenkränze und Abmessungen der Axiallagerscheiben entsteht ein Axialrollenlager mit sehr kleinem Lagerquerschnitt mit hohen Tragzahlen.

Der fertigungsbedingte Stoß der Axiallagerscheiben Typen ASS 2315 und ASS 2322 ist schräg ausgeführt und gewährleistet ein stoß- und geräuschloses Abrollen der Wälzkörper.

Die Laufbahnen der Axiallagerscheiben sind poliert und, oder aber geschliffen.  
Der Werkstoff der Axiallagerscheiben ist CK 65 o.ä. gehärtet.

Laufbahnhärte            510 bis 620 HV (50 bis 56 HRC)

Auf Wunsch können auch ASXK's mit nur einer Axiallagerscheibe geliefert werden.

## Einbau

Die Genauigkeit (Qualität) der Axiallagerung richtet sich im wesentlichen nach Steifigkeit der Anschlußkonstruktion. Anschlußflächen Ebenheit als Richtwert 0,01 mm. Einbaumaße entspr. Maßtabelle

## Temperatur:

Die Grenztemperatur der Axial-Rollenlager-Einbauelemente in Standardausführung liegen im Dauerbetrieb bei  $-40^{\circ}\text{C}$  und  $+100^{\circ}\text{C}$ , im Kurzzeitbetrieb bei  $+120^{\circ}\text{C}$ .

## Bestellbeispiel:

Typ ASXK 9615 Lieferzustand vom Hersteller einbaufertig hergestellt.

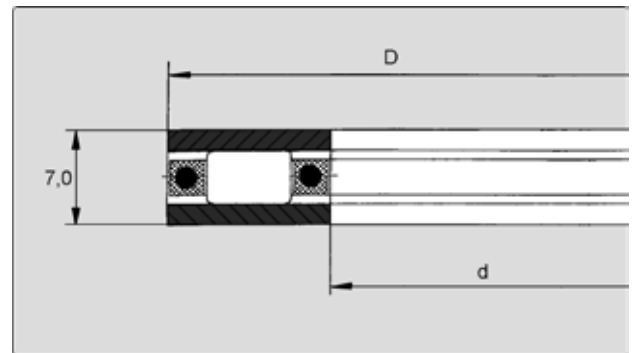
Bezeichnung : ASXK 9615

Innen Ø d: 0400 mm

Menge: 10 Stück

# Axial-Rollenlager-Einbauelement

Typenreihe ASXK 7015 (Vorzugsreihe)



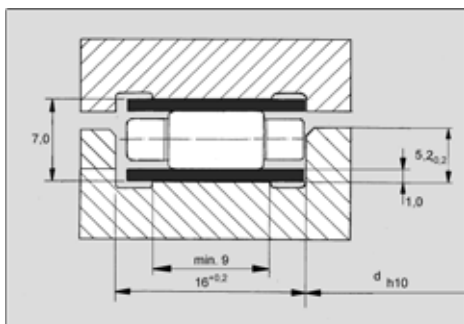
Maßtabelle [Abmessungen in mm]

KMF-Type 1)	Gewicht [kg]	Lagerabmessung		Tragzahl 2)		Grenz- dreh- zahl 3) $n_g$ min <sup>-1</sup>	bestehend aus	
		d	D	dyn. C [kN]	stat. C <sub>0</sub> [kN]		Axialrollen- kranz	Axiallager- scheibe
ASXK 7015 0120	0,18	120	150	47,0	364,8	480	AXK 5015 0120	ASS 1015 0120
ASXK 7015 0145	0,20	145	175	51,7	440,0	395	AXK 5015 0145	ASS 1015 0145
ASXK 7015 0160	0,22	160	190	54,3	486,4	360	AXK 5015 0160	ASS 1015 0160
ASXK 7015 0170	0,25	170	200	55,9	516,8	340	AXK 5015 0170	ASS 1015 0170
ASXK 7015 0180	0,27	180	210	57,6	547,2	320	AXK 5015 0180	ASS 1015 0180
ASXK 7015 0190	0,29	190	220	59,1	577,6	300	AXK 5015 0190	ASS 1015 0190
ASXK 7015 0200	0,31	200	230	60,7	608,0	290	AXK 5015 0200	ASS 1015 0200
ASXK 7015 0220	0,33	220	250	63,6	668,8	260	AXK 5015 0220	ASS 1015 0220
ASXK 7015 0250	0,38	250	280	67,8	760,0	230	AXK 5015 0250	ASS 1015 0250
ASXK 7015 0260	0,40	260	290	69,2	790,4	220	AXK 5015 0260	ASS 1015 0260
ASXK 7015 0270	0,41	270	300	70,5	820,8	210	AXK 5015 0270	ASS 1015 0270
ASXK 7015 0300	0,46	300	330	74,3	912,0	190	AXK 5015 0300	ASS 1015 0300
ASXK 7015 0328	0,50	328	358	77,7	997,1	175	AXK 5015 0328	ASS 1015 0328
ASXK 7015 0340	0,52	340	370	79,1	1033,6	170	AXK 5015 0340	ASS 1015 0340

1) Andere Abmessungen auf Anfrage.

2) Verminderte Tragzahlen beziehen sich auf die geringere Härte der Axiallagerscheiben ASS (Rechnungshärte 540 HV).

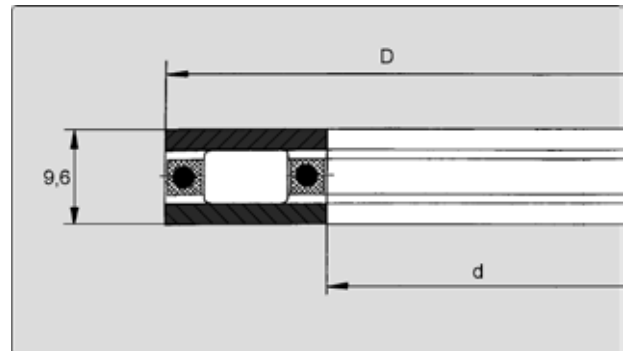
3) Grenzdrehzahl bei Fettschmierung.



Einbaumaße

# Axial-Rollenlager-Einbauelement

Typenreihe ASXK 9615 (Vorzugsreihe)



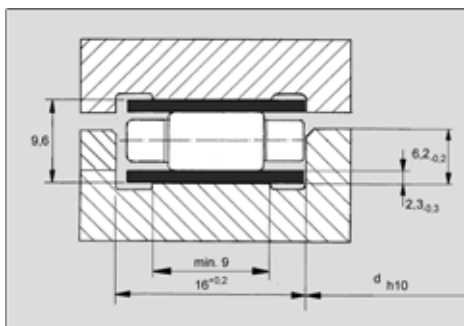
Maßtabelle [Abmessungen in mm]

KMF-Type 1)	Gewicht [kg]	Lagerabmessung		Tragzahl 2)		Grenzdrehzahl 3) $n_G$ $\text{min}^{-1}$	bestehend aus	
		d	D	dyn. C [kN]	stat. C <sub>0</sub> [kN]		Axialrollenkranz	Axiallagerscheibe
ASXK 9615 0190	0,50	190	220	76,9	613,7	300	AXK 5015 0190	ASS 2315 0190
ASXK 9615 0220	0,56	220	250	82,8	710,6	260	AXK 5015 0220	ASS 2315 0220
ASXK 9615 0240	0,61	240	270	86,4	775,2	240	AXK 5015 0240	ASS 2315 0240
ASXK 9615 0260	0,67	260	290	90,9	839,8	220	AXK 5015 0260	ASS 2315 0260
ASXK 9615 0280	0,72	280	310	93,4	904,4	205	AXK 5015 0280	ASS 2315 0280
ASXK 9615 0300	0,78	300	330	96,6	969,0	190	AXK 5015 0300	ASS 2315 0300
ASXK 9615 0360	0,92	360	390	105,9	1162,8	160	AXK 5015 0360	ASS 2315 0360
ASXK 9615 0400	1,03	400	430	111,6	1292,0	145	AXK 5015 0400	ASS 2315 0400
ASXK 9615 0460	1,17	460	490	119,7	1485,8	125	AXK 5015 0460	ASS 2315 0460
ASXK 9615 0494	1,28	494	524	124,0	1595,6	115	AXK 5015 0494	ASS 2315 0494
ASXK 9615 0506	1,31	506	536	125,5	1634,4	110	AXK 5015 0506	ASS 2315 0506
ASXK 9615 0670	1,73	670	700	144,5	2164,1	85	AXK 5015 0670	ASS 2315 0670
ASXK 9615 0930	2,40	930	960	170,2	3003,9	60	AXK 5015 0930	ASS 2315 0930

1) Andere Abmessungen auf Anfrage.

2) Verminderte Tragzahlen beziehen sich auf die geringere Härte der Axiallagerscheiben ASS (Rechnungshärte 600 HV).

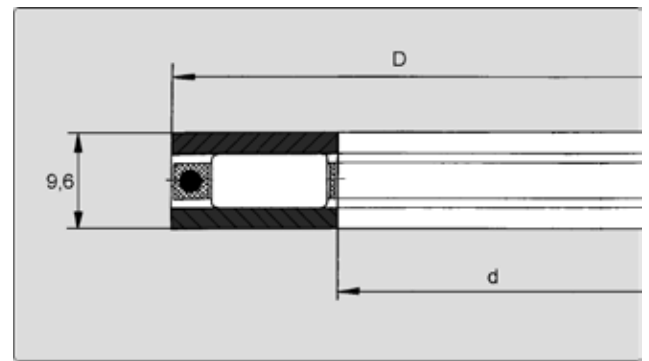
3) Grenzdrehzahl bei Fettschmierung.



Einbaumaße

# Axial-Rollenlager-Einbauelement

Typenreihe ASXK 9622 (Vorzugsreihe)



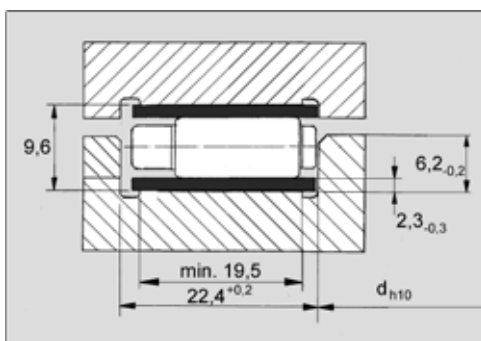
Maßtabelle [Abmessungen in mm]

KMF-Type 1)	Gewicht [kg]	Lagerabmessung		Tragzahl 2)		Grenzdrehzahl 3) $n_G$ $\text{min}^{-1}$	bestehend aus	
		d	D	dyn. C [kN]	stat. $C_0$ [kN]		Axialrollen- kranz	Axiallager- scheibe
ASXK 9622 0500	1,85	500	544	220	3460	130	AXK 5020 0500	ASS 2322 0500
ASXK 9622 0560	2,07	560	604	234	3870	115	AXK 5020 0560	ASS 2322 0560
ASXK 9622 0630	2,33	630	674	246	4360	100	AXK 5020 0630	ASS 2322 0630
ASXK 9622 0800	2,96	800	844	279	5560	80	AXK 5020 8000	ASS 2322 0800
ASXK 9622 1000	3,70	1000	1044	312	6920	65	AXK 5020 1000	ASS 2322 1000
ASXK 9622 1156	4,28	1156	1200	335	7990	55	AXK 5020 1156	ASS 2322 1156

1) Andere Abmessungen auf Anfrage.

2) Verminderte Tragzahlen beziehen sich auf die geringere Härte der Axiallagerscheiben ASS (Rechnungshärte 600 HV).

3) Grenzdrehzahl bei Fettschmierung.



Einbaumaße



**Sonder-Axial-Rollenlager im kleinen Abmessungsbereich, insbesondere in korrosionsbeständiger Ausführung, auf Anfrage.**