

# Kunststoff-Flanschlager



**2 Loch-Flanschlager Typenreihe 2N**  
**4 Loch-Flanschlager Typenreihe 4N**

Seite	
2	Allgemein Bauformbeschreibung
3	2 Loch Flanschlager 2N Maßtabelle
4	4 Loch Flanschlager 4N Maßtabelle
5	Belastungen und Drehzahlen
6	Befestigungsvarianten Anwendungsmöglichkeiten
7	Montagekosten (Vergleich) Merkmale
8	Lagerintegrationsliste
9	Werkstoff Eigenschaften
10	Festigkeitsvergleich
11	Kunststoff-Flanschlager Sonderabmessungen
12	4 Loch Flanschlager 4N Preisliste (Rillenkugellager)
13	4 Loch Flanschlager 4N Preisliste (Schrägkugellager)
14	4 Loch Flanschlager 4N Preisliste (Vierpunkt-kugellager)
15	Preisliste 2 Loch Flanschlager 2N
16	Preisliste 4 Loch Flanschlager 4N
17	Preisliste 2 Loch Flanschgehäuse 2N 4 Loch Flanschgehäuse 4N
18	Druckschriften Übersicht

Diese Druckschrift wurde mit großer Sorgfalt erstellt und alle Angaben auf ihre Richtigkeit hin überprüft. Für etwaige fehlerhafte oder unvollständige Angaben kann jedoch keine Haftung übernommen werden.

Aus Gründen der ständigen Weiterentwicklung unserer Erzeugnisse müssen Änderungen vorbehalten bleiben.

# Kunststoff-Flanschlager

Allgemein



KMF Kunststoff-Flanschlager der Typenreihe 2N (2 Loch-Flansch) und 4N (4 Loch-Flansch) wurden entwickelt um den zunehmenden Bedarf an schnell montierbaren Miniatur- und Kleinlagern in den verschiedenen Industriezweigen gerecht zu werden. Insbesondere in der Fördertechnik für Rollenbahnen, Förderbändern, Steuergestänge, Transportbahnen und Modell- / Möbelbau für Simulationsmodelle, Klappen, Türen sowie Auf- und Abrollsysteme finden Kunststoff-Flanschlager ein breites Anwendungsfeld.

Charakteristisch für das KMF Kunststoff-Flanschlager sind Kunststoffgehäuse, die in Spritzguß-Verbundbauweise mit handelsüblichen Wälzlagern zu Gehäuseeinheiten komplettiert werden.

Für jede Typenreihe 2N und 4N stehen vier Gehäusegrößen zur Verfügung, die mit Wälzlagern des Bohrungsdurchmessers 3 bis 12 mm ausgestattet sind.

Die im Gehäuse integrierten Dübel können zur schnellen Positionsmontage genutzt werden.



Dimensionsvergleich der bisherigen Lösung mit der neuen KMF-Flanschlagerlösung

## Bauformbeschreibung

Die Gehäuse der KMF Kunststoff-Flanschlager sind aus dem glasfaserverstärktem Thermoplast Grivory (Handelbezeichnung EMS-Chemie AG). Mit diesem Werkstoff können hochsteife Kunststoffbauteile realisiert werden.

Bei den hohen Festigkeitseigenschaften von Grivory sind diese Bauteile mit Druckgußteilen aus Aluminium- oder Zinklegierungen vergleichbar. Der Kunststoff ist beständig gegen eine Vielzahl von Chemikalien, Fetten und Ölen.

Als Wälzlager werden standardmäßig genormte einreihige Rillenkugellager der einschlägigen Hersteller eingesetzt. Die Lager sind beidseitig mit Deckscheiben (ZZ) versehen. Durch Verwendung anderer Wälzlagerbauformen beispielsweise Vierpunktkugellager oder Pendelkugellager arbeiten Flanschlager auch zuverlässig in schwierigen Anwendungsfällen wie z.B. beim Ausgleich von Fluchtungsfehlern.

Beispiele von Wälzlagern die in den Gehäuse integriert werden können, sind in der anhängigen Lagerintegrationsliste aufgeführt.

Diese Liste erhebt nicht den Anspruch auf Vollständigkeit, sondern dient lediglich als Orientierungshilfe.

Unter Verwendung korrosionsbeständiger Wälzlager ist das Kunststoff-Flanschlager ideal für Anwendungen in der Lebensmittelindustrie. Die Lagereinheiten sind nicht nur korrosionsbeständig, sondern auch widerstandsfähig gegen eine Vielzahl von Reinigungsmitteln. Die Gehäuse sind frei von

Farb- oder Beschichtungsauftrag und eliminiert so die Gefahr von Abplatzen oder Abblättern.

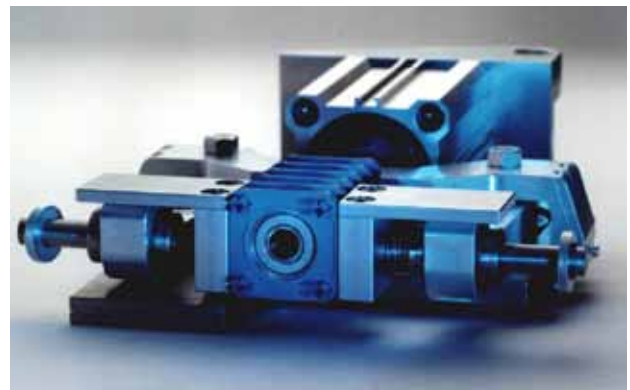
## Befestigung

KMF Kunststoff-Flanschlager der Typenreihe 2N und 4N verfügen über Befestigungsdübel, die mittels Einschlagzapfen gespreizt werden und so für einen festen Halt sorgen. Diese Befestigungsart ist extrem schnell und somit äußerst wirtschaftlich. Es werden keine zusätzlichen Befestigungsmittel wie Schrauben oder Nieten benötigt.

Montagezeiterfassungen haben ergeben, dass das KMF Kunststoff-Flanschlager nur 1/9 der normalen Montagekosten für eine vergleichbare Ausführung mit Befestigungsmitteln in Anspruch nimmt.



Gestapelt für die Zuführung automatische Montage mit Roboter



Automatische Zuführeinheit mit 4 Loch – Flanschlager 4N

## Befestigungsvarianten

Standardmäßig sind KMF Kunststoff-Flanschlager mit nach außen zeigendem Einschlagdübel ausgestattet (siehe Skizzen).

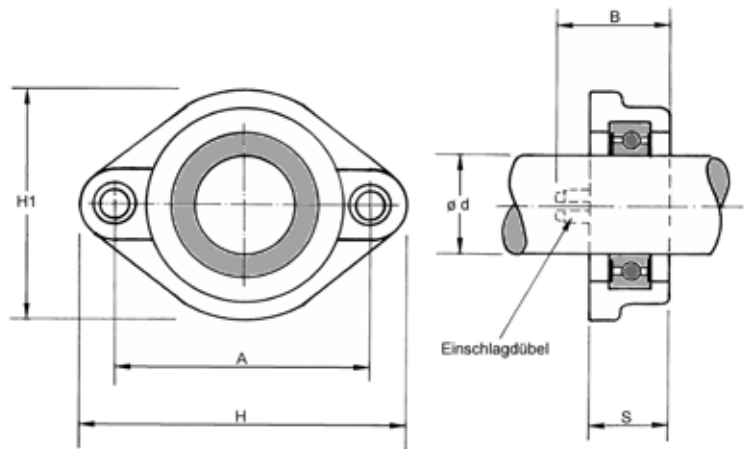
Um der Vielfältigkeit der Einsatzmöglichkeiten gerecht zu werden, wurden die Gehäusewerkzeuge so gestaltet, dass eine Vielzahl von zusätzlichen Varianten ohne großen Mehraufwand möglich ist.

Abweichend vom Standard können beispielsweise die Einschlagdübel nach innen zeigend angeordnet werden, oder es können statt der Dübel, Einlegebuchsen oder Einlegemuttern aus Messing vorgesehen werden.

Zusätzliche Varianten mittels Montagebleche zum Verstellen und Schieben der Lager sind ebenfalls denkbar und runden das Programm ab.

# 2 Loch-Flanschlager 2N

mit Standard Rillenkugellager für Wellen  $\varnothing d = 3$  bis 12 mm



**Maßtabelle** [Abmessungen in mm]

Wellen $\varnothing d$	KMF-Type <sup>1)</sup> standard	KMF-Type <sup>1)</sup> korrosionsbeständig	H	A	H1	B	S	D
3	2N – 623	2N – 623 SS	22,0	17,0	15,4	10,5	5,6	3,2
4	2N – 634	2N – 634 SS	31,2	24,7	21,5	12,0	6,6	3,6
5	2N – 625	2N – 625 SS	31,2	24,7	21,5	12,0	6,6	3,6
7	2N – 687	2N – 687 SS	31,2	24,7	21,5	12,0	6,6	3,6
8	2N – 688	2N – 688 SS	31,2	24,7	21,5	12,0	6,6	3,6
6	2N – 626	2N – 626 SS	40,2	32,1	25,2	13,3	8,8	4,6
7	2N – 607	2N – 607 SS	40,2	32,1	25,2	13,3	8,8	4,6
8	2N – 608	2N – 608 SS	40,2	32,1	29,0	14,5	10,0	4,6
10	2N – 61800	2N – 61800 SS	40,2	32,1	29,0	14,5	10,0	4,6
12	2N – 61801	2N – 61801 SS	40,2	32,1	29,0	14,5	10,0	4,6

1) Andere Abmessungen auf Anfrage

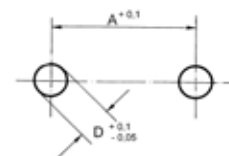
## Bestell- / Anfragenbeispiel

Bezeichnung 2N - 623 SS Menge 200 Stück

korrosionsbeständig  

Standard-Rillenkugellager  
Typ 623 2Z  

2 Loch-Flanschgehäuse



Bohranordnung / Einbau

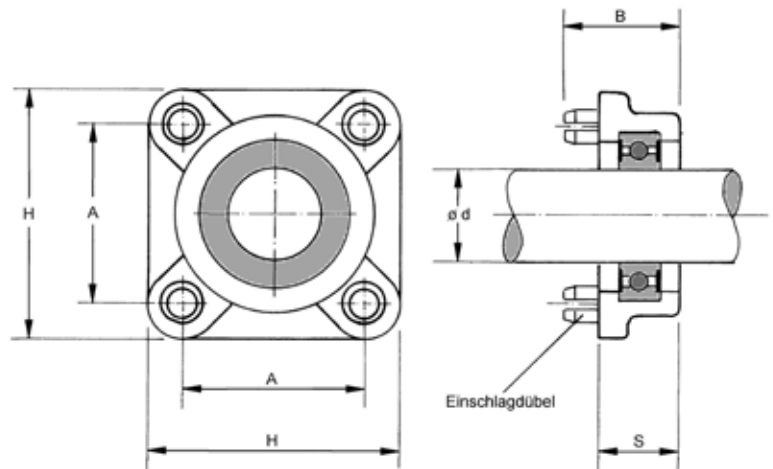
2 Loch-Flanschlager der Typenreihe 2N werden standardmäßig mit einreihigen Rillenkugellagern und Deckscheiben (2Z) geliefert.

Auf Wunsch werden andere Lagerbauformen, spezielle Herstellermarken, oder Farbwünsche bei der Lagerintegration berücksichtigt.

Beispiele können der Lagerintegrationsliste entnommen werden oder bei KMF direkt angefragt werden.

# 4 Loch-Flanschlager 4N

mit Standard Rillenkugellager für Wellen  $\varnothing d = 3$  bis 12 mm

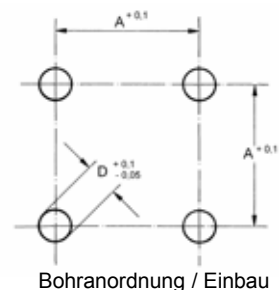
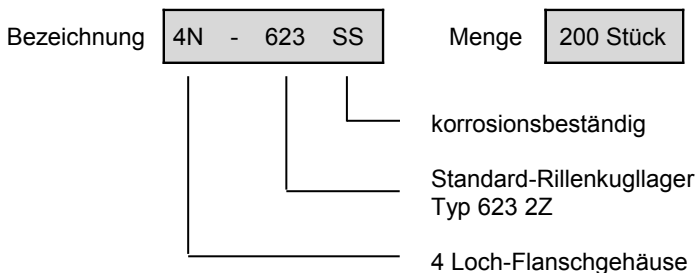


**Maßtabelle** [Abmessungen in mm]

Wellen $\varnothing d$	KMF-Type <sup>1)</sup> standard	KMF-Type <sup>1)</sup> korrosionsbeständig	H	A	B	S	D
3	4N – 623	4N – 623 SS	17,0	11,9	10,6	5,6	3,2
4	4N – 634	4N – 634 SS	24,0	17,4	12,0	6,6	3,6
5	4N – 625	4N – 625 SS	24,0	17,4	12,0	6,6	3,6
7	4N – 687	4N – 687 SS	24,0	17,4	12,0	6,6	3,6
8	4N – 688	4N – 688 SS	24,0	17,4	12,0	6,6	3,6
6	4N – 626	4N – 626 SS	30,8	22,8	13,3	8,8	4,6
7	4N – 607	4N – 607 SS	30,8	22,8	13,3	8,8	4,6
8	4N – 608	4N – 608 SS	30,8	22,8	14,5	10,0	4,6
10	4N – 61800	4N – 61800 SS	30,8	22,8	14,5	10,0	4,6
12	4N – 61801	4N – 61801 SS	30,8	22,8	14,5	10,0	4,6

1) Andere Abmessungen auf Anfrage

## Bestell- / Anfragenbeispiel



4 Loch-Flanschlager der Typenreihe 4N werden standardmäßig mit einreihigen Rillenkugellagern und Deckscheiben (2Z) geliefert.

Auf Wunsch werden andere Lagerbauformen, spezielle Herstellermarken, oder Farbwünsche bei der Lagerintegration berücksichtigt.

Beispiele können der Lagerintegrationsliste entnommen werden oder bei KMF direkt angefragt werden.

statische Belastungen = Faktor 1,00

schwellende Belastungen = Faktor 0,75

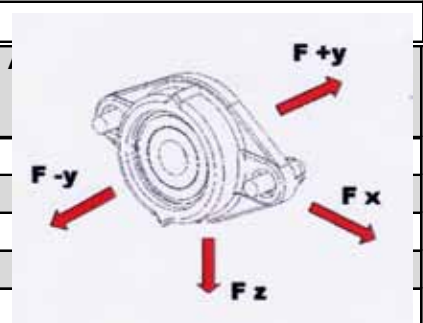
stossende Belastungen = Faktor 0,50

## Belastungen und Drehzahlen

2 Loch-Flanschlager 2N und 4 Loch-Flanschlager 4N



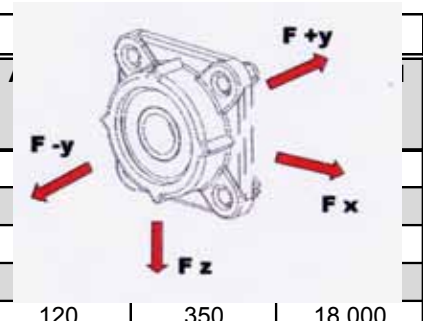
	KMF-Type korrosionsbeständig	Radiallast Fz (N)	Radiallast Fx (N)	
	2N – 623 SS	300	280	
	2N – 634 SS	380	310	
	2N – 625 SS	380	310	
	2N – 687 SS	380	310	
	2N – 688 SS	380	310	
6	2N – 626	2N – 626 SS	485	450
7	2N – 607	2N – 607 SS	485	450
8	2N – 608	2N – 608 SS	590	520
10	2N – 61800	2N – 61800 SS	590	520
12	2N – 61801	2N – 61801 SS	590	520



Angaben für Dübelbefestigung



	KMF-Type korrosionsbeständig	Radiallast Fz (N)	Radiallast Fx (N)	
	4N – 623 SS	350	310	
	4N – 634 SS	380	360	
	4N – 625 SS	380	360	
	4N – 687 SS	380	360	
	4N – 688 SS	380	360	
6	4N – 626	4N – 626 SS	450	620
7	4N – 607	4N – 607 SS	450	620
8	4N – 608	4N – 608 SS	960	920
10	4N – 61800	4N – 61800 SS	960	920
12	4N – 61801	4N – 61801 SS	960	920



Angaben für Dübelbefestigung

# Kunststoff-Flanschlager

Befestigungsvarianten

Anwendungsmöglichkeiten



## Standardausführungen



### Flanschlager 2N

mit Dübelbefestigung außen



### Flanschlager 4N

mit Dübelbefestigung außen

## Sonderausführungen



### Flanschlager 4N und 2N

mit Dübelbefestigung innen



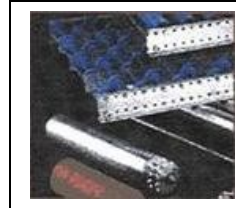
### Flanschlager 4N und 2N

mit Einlegemuttern M<sub>s</sub> / St  
für Montage mit Schrauben



### Flanschlager 4N und 2N

mit Montagebleche Al / St / NIRO-St  
zum Verstellen und Verschieben  
(Fluchtungsausgleich)



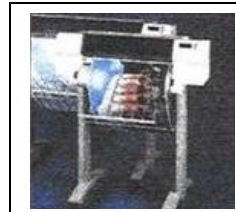
### Fördertechnik

Rollenbahnen  
Förderbänder  
Kleinteile-Lager



### Antriebstechnik

Antriebe  
Getriebe  
Umlenkungen  
Steuergestänge  
Gurtragrollen  
Förder-/Transportrollen



### Papiertechnik

Drucker / Plotter  
Einzugsysteme  
Transportrollen  
Falzen / Schneiden  
Verpackungsmaschinen



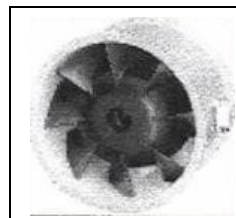
### Lebensmittelindustrie

Förder- und Füllpumpen  
Abfülleinrichtungen  
Fördersysteme



### Modellbau

Auto- und Lastwagen  
Schiffe  
Simulationsmodelle



### Chemische Industrie

Ventilatoren / Lüftung  
Absperreinrichtungen  
Laboreinrichtungen



### Apparate- und Maschinenbau

Klappen / Türen  
Tore / Rollläden  
Auf- und Abrollsysteme  
Steuerungen

# Kunststoff-Flanschlager

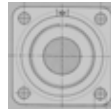
Montagekosten (Vergleich)

Merkmale



## 4 - Loch Standard – Flanschlager

(mit Schraubenbefestigung M 8)



Bezeichnung	Artikel	Kosten €	Gesamtkosten €
Material	Schrauben M8 x 30	4 x 0,10	0,40
	Mutter M8	4 x 0,04	0,16
	U-Scheibe 2x	8 x 0,04	0,32
	Loctite	4 x 0,04	0,16
Lager	Haltungskosten	20%	0,21
Arbeit	Arbeitskosten	2 min. á 30,00 €/Std.	1,00
<b>Montagekosten pro Flanschlager</b>			<b>2,25 €</b>

## Kunststoff-Flanschlager 4N

(mit Dübelbefestigung)



Bezeichnung	Artikel	Kosten €	Gesamtkosten €
Material	Schrauben M8 x 30	4 x 0,00	0,00
	Mutter M8	4 x 0,00	0,00
	U-Scheibe 2x	8 x 0,00	0,00
	Loctite	4 x 0,00	0,00
Lager	Haltungskosten	0%	0,00
Arbeit	Arbeitskosten	0,5 min. á 30,00 €/Std.	0,25
<b>Montagekosten pro Flanschlager</b>			<b>0,25 €</b>

**Vergleich:** Vergleicht man die Montagekosten beider Flanschlagertypen, so erhält man für das neu entwickelte KMF Kunststoff-Flanschlager 4N nur 1/9 der ursprünglichen Kosten.

Diese Zahlen geben nur eine Größenordnung der Einsparung beim Montieren der neuen KMF Kunststoff – Flanschlager an. Je nach Einbausituation wird die Kostenrechnung variieren. Um das effektive Sparpotential aufzuzeigen, ist eine genauere Montageanalyse notwendig.

## Merkmale

### KMF – Kunststoff-Flanschlager sind . . . . .

- Für Wellendurchmesser 3 – 12mm  
Geeignet für eine Vielzahl von Anwendungen
- Unter Verwendung verschiedener Wälzlagerbauformen  
Individuell einsetzbar
- Blitzschnell positioniert und montiert
- Bauraumsparend und leicht
- 
- Standardmäßig auch korrosionsbeständig
- Beidseitig abgedichtet
- Variantenreich und kostengünstig
- Stapelbar für automatische Montage
- Kurzfristig lieferbar
-

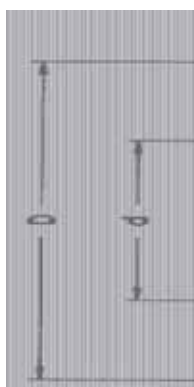


# Kunststoff-Flanschlager

Lagerintegrationsliste



2 Loch-Flanschlager Typenreihe 2N



Rillenkugellager



4 Loch-Flanschlager Typenreihe 4N

## Maßtabelle [Abmessungen in mm]

Flanschgehäuse	Benennung	Typen Bezeichnung	d	D	B	Hersteller
3/6 mm	Rillenkugellager	623.2Z	3	10	4	Norm
	Rillenkugellager	R X 410 X	4	10	4	RMB
	Rillenkugellager	L 1050 ZZ	5	10	4	NMB
	Rillenkugellager	MR 95 2Z	5	9	3	INA
	Rillenkugellager	MR 106 2Z	6	10	3	INA
	Rillenkugellager	L 1060 ZZ	6	10	3	NMB
4/8 mm	Rillenkugellager	634.2Z	4	16	5	Norm
	Rillenkugellager	625.2Z	5	16	5	Norm
	Rillenkugellager	R 1560 ZZ	6	15	5	NMB
	Rillenkugellager	687.2Z	7	14	5	Norm
	Rillenkugellager	688.2Z	8	16	5	Norm
	Rillenkugellager	L 1680 HH	8	16	5	NMB
5/10 mm	Pendelkugellager	135	5	19	6	SKF
	Pendelkugellager	126	6	19	6	SKF
	Rillenkugellager	626.2Z	6	19	6	Norm
	Rillenkugellager	607.2Z	7	19	6	Norm
	Rillenkugellager	R 1980 ZZ	8	19	6	NMB
	Rillenkugellager	L 1910 ZZ	10	19	7	NMB
	Rillenkugellager	61800 2Z	10	19	5	Norm
	Vierpunktlager	Q 1800	10	19	5	INA
7/12 mm	Pendelkugellager	127	7	22	7	SKF
	Pendelkugellager	108	8	22	7	SKF
	Rillenkugellager	608.2Z	8	22	7	Norm
	Rillenkugellager	R 2210 ZZ	10	22	6	NMB
	Rillenkugellager	L 2112 HH	12	21	5	NMB
	Rillenkugellager	61801 ZZ	12	21	5	Norm
	Vierpunktlager	Q 1801	12	21	5	INA

Standard-Reihe / Kunststoff-Flanschlager

# Kunststoff-Flanschlager

Werkstoff Eigenschaften Grivory GV-2H Grivory GV-4H



Grivory  
GV-2H      Grivory  
GV-4H

## 1. Mechanische Eigenschaften

Dichte		ISO 1183	g / cm <sup>3</sup>	trocken	1.28	1.47
Zug-E-Modul	(1 mm / min)	ISO 527	MPa	trocken	8200	14.000
		ISO 527	MPa	kond.	7200	13.000
Streckspannung	(50 mm / min)	ISO 527	MPa	trocken	1)	1)
		ISO 527	MPa	kond.	1)	1)
Streckdehnung	(50 mm / min)	ISO 527	%	trocken	1)	1)
		ISO 527	%	kond.	1)	1)
Reissfestigkeit	(50 mm / min)	ISO 527	MPa	trocken	135	230
		ISO 527	MPa	kond.	135	210
Reissdehnung	(50 mm / min)	ISO 527	%	trocken	3	3
		ISO 527	%	kond.	3	3
Schlagzähigkeit	(izod. 23°C)	ISO 180 / 1C	kJ / m <sup>2</sup>	trocken	30	75
		ISO 180 / 1C	kJ / m <sup>2</sup>	kond.	35	75
Schlagzähigkeit	(Izod. -30°C)	ISO 180 / 1C	kJ / m <sup>2</sup>	trocken	30	65
		ISO 180 / 1C	kJ / m <sup>2</sup>	kond.	35	65
Kerbschlagzähigkeit	(Izod. 23°C)	ISO 180 / 1A	kJ / m <sup>2</sup>	trocken	7	13
		ISO 180 / 1A	kJ / m <sup>2</sup>	kond.	8	13
Kerbschlagzähigkeit	(Izod. -30°C)	ISO 180 / 1A	kJ / m <sup>2</sup>	trocken	6	12
		ISO 180 / 1A	kJ / m <sup>2</sup>	kond.	7	12
Kugeldruckhärte		ISO 2039-1	MPa	trocken	225	255
		ISO 2039-1	MPa	kond.	200	230

## 2. Thermische Eigenschaften

Schmelztemperatur	(DSC)	ISO 3146-C	°C	trocken	260	260
Formbeständigkeit HDT / A	(1.80 N/mm <sup>2</sup> )	ISO 75	°C	trocken	230	235
Formbeständigkeit HDT / B	(0.45 N/mm <sup>2</sup> )	ISO 75	°C	trocken	-	-
Formbeständigkeit HDT / C	(5.00 N/mm <sup>2</sup> )	ISO 75	°C	trocken	160	195
Therm. Längenausdehnung längs	(23-80°C)	DIN 53752	10 <sup>-4</sup> /K	trocken	-	0.15
Therm. Längenausdehnung quer	(23-80°C)	DIN 53752	10 <sup>-4</sup> /K	trocken	-	0.9

## 3. Elektrische Eigenschaften

Durchschlagfestigkeit	K20 / P50	VDE 0303-2	kV/mm	kond.	33	33
Vergl. Kriechwegbildung	CTI	IEC 112 / VDE 0303-1	V	kond.	575	600
Vergl. Kriechwegbildung	CTI M	IEC 112 / VDE 0303-1	V	kond.	400	400
Spezifischer Durchgangswiderstand		IEC 93 / VDE 0303-3	Ω · cm	kond.	10 <sup>14</sup>	10 <sup>14</sup>
Oberflächenwiderstand		VDE 0303-3	Ω	kond.	10 <sup>12</sup>	10 <sup>12</sup>

## 4. Verhalten gegen äußere Einflüsse

Brennbarkeit	(0.8 mm)	UL 94	Stufe		HB	HB
Wasseraufnahme	(23°C / gesätt.)	DIN 54395	%		5.5	5
Feuchtigkeitsaufnahme	(23°C / 50% r.F.)	i.A. DIN 54395	%		1.5	1.5

## 5. Verarbeitungstechnische Eigenschaften

Linearer Spritzschwund	Längs	EMS	%	trocken	0.15	0.1
Linearer Spritzschwund	Quer	EMS	%	trocken	0.8	0.6

## 6. Tribologische Eigenschaften

Reibungszahl		BAM *		kond.	-	0.38
Verschleissrate		BAM *	10 <sup>-9</sup> mm <sup>3</sup> / Nm	kond.	-	660

1) Keine Streckgrenze vorhanden

\* Bundesanstalt für Materialforschung und -prüfung in Berlin

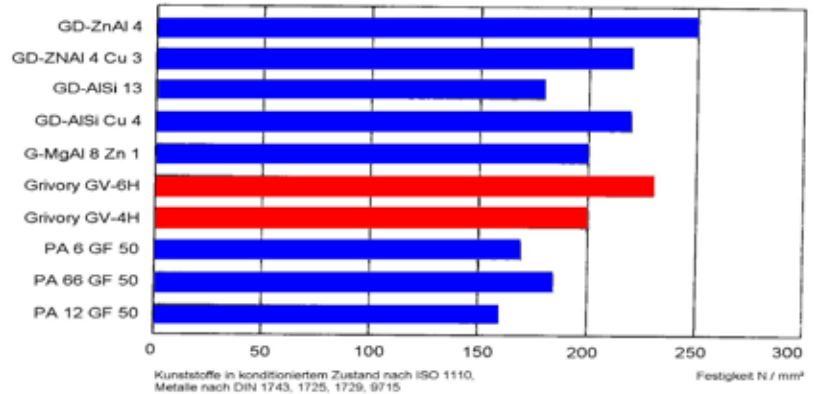
# Kunststoff - Flanschlager

Festigkeitsvergleich

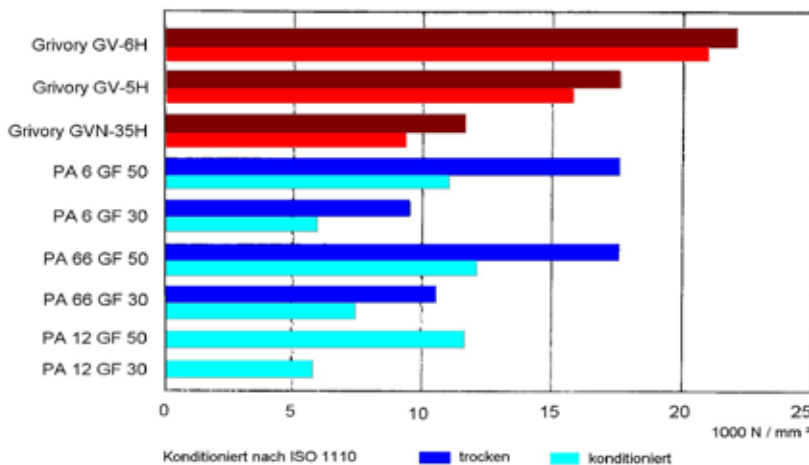


## Festigkeitsvergleich Metall / Kunststoff

Der Festigkeitsvergleich in konditioniertem Zustand bestätigt, dass Grivory GV sogar mit handelsüblichen Druckgusslegierungen verglichen werden kann.



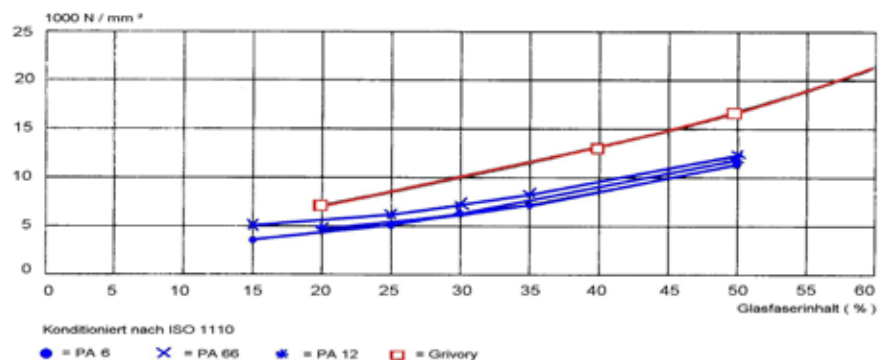
## E-Modul trocken / konditioniert



Mit Grivory GV wird eine minimale Reduktion des E-Moduls vom spritzfrischen zum konditionierten Zustand erreicht.

## E-Modul konditioniert

Auch vom hochgefüllten Polyamid-6- und Polyamid-66-Typen hebt sich Grivory deutlich ab.



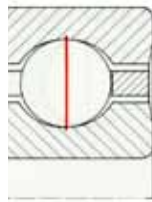
# Kunststoff-Flanschlager



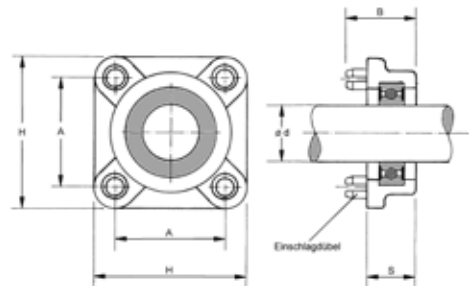
**Sonderabmessungen  
4 Loch-Flanschlager Typenreihe 4N**

# 4 Loch-Flanschlager 4N

mit Standard Rillenkugellager für Wellen  $\varnothing d = 25$  bis 40 mm



Rillenkugellager



Maßtabelle [Abmessungen in mm]

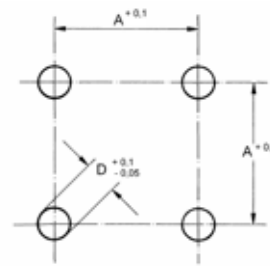
Wellen $\varnothing d$	KMF-Type <sup>1)</sup> standard	KMF-Type <sup>1)</sup> korrosionsbeständig	H	A	B	S	D
25	4N – 6205	4N – 6205 SS	94,8	70	49	27,7	12,5
30	4N – 6206	4N – 6206 SS					
35	4N – 6007	4N – 6007 SS					
40	4N – 61908	4N – 61908 SS					

1) Andere Abmessungen auf Anfrage

## Bestell- / Anfragenbeispiel

Bezeichnung **4N - 6206 SS** Menge **20 Stück**

korrosionsbeständig  
 Standard-Rillenkugellager Typ 6206 2Z  
 4 Loch-Flanschgehäuse



Bohranordnung / Einbau

4 Loch-Flanschlager der Typenreihe 4N werden standardmäßig mit einreihigen Rillenkugellagern und Deckscheiben (2Z) geliefert. Auf Wunsch werden andere Lagerbauformen, spezielle Herstellermarken, oder Farbwünsche bei der Lagerintegration berücksichtigt. Bitte bei KMF anfragen.

## Verkaufspreise

Preisliste 2005 (Standardausführung)								Preisliste 2005 (korrosionsbeständig)						
Welle	KMF-Type	Abnahme € / Stück						KMF-Type	Abnahme € / Stück					
		1-9	10-24	25-49	50-99	100-199	über 200		1-9	10-24	25-49	50-99	100-199	über 200
25	4N-6205	11,60	10,60	10,00	9,30	8,70	8,00	4N-6205 SS	13,10	12,10	11,50	10,80	10,20	9,50
30	4N-6206	14,70	13,50	12,70	11,90	11,10	10,25	4N-6206 SS	16,20	15,00	14,20	13,40	12,60	11,75
35	4N-6007	17,80	16,30	15,40	14,40	13,50	12,50	4N-6007 SS	19,30	17,80	16,90	15,90	15,00	14,00
40	4N-61908	20,90	19,20	18,10	17,00	15,90	14,70	4N-61908 SS	22,40	20,70	19,60	18,50	17,40	16,20

1) Andere Abmessungen auf Anfrage

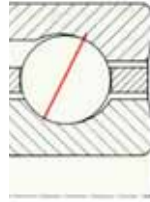
Preis- und Produktänderungen vorbehalten

Preisstellung : ab Werk Bopfingen zuzügl. Verpackung sowie gesetzl. MwSt.

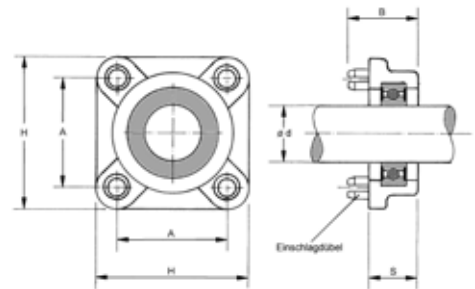
Lieferung / Zahlung : entsprechend unseren Zahlungs- und Lieferbedingungen

# 4 Loch-Flanschlager 4N

mit Standard Schrägkugellager für Wellen  $\varnothing d = 25$  und  $30$  mm



Schrägkugellager



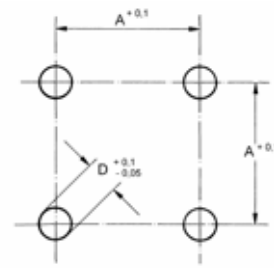
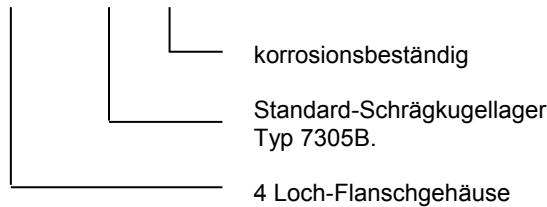
## Maßtabelle [Abmessungen in mm]

Wellen $\varnothing d$	KMF-Type <sup>1)</sup> standard	KMF-Type <sup>1)</sup> korrosionsbeständig	H	A	B	S	D
25	4N - 7305B.	4N - 7305B. SS	94,8	70	49	27,7	12,5
30	4N - 7206B.	4N - 7206B. SS					

1) Andere Abmessungen auf Anfrage

## Bestell- / Anfragenbeispiel

Bezeichnung **4N - 7305B. SS** Menge **30 Stück**



Bohranordnung / Einbau

4 Loch-Flanschlager der Typenreihe 4N werden standardmäßig mit einreihigen Rillenkugellagern und Deckscheiben (2Z) geliefert. Auf Wunsch werden andere Lagerbauformen, spezielle Herstellermarken, oder Farbwünsche bei der Lagerintegration berücksichtigt. Bitte bei KMF anfragen.

## Verkaufspreise

Preisliste 2005 (Standardausführung)								Preisliste 2005 (korrosionsbeständig)								
Welle	KMF-Type	Abnahme € / Stück						KMF-Type	Abnahme € / Stück							
		1-9	10-24	25-49	50-99	100-199	über 200		1-9	10-24	25-49	50-99	100-199	über 200		
25	4N-7305B.	13,90	12,90	12,30	10,70	10,10	9,40	4N-7305B.SS	- auf Anfrage -							
30	4N-7206B.	15,85	14,85	12,25	11,65	11,05	10,35	4N-7206B.SS	- auf Anfrage -							

1) Andere Abmessungen auf Anfrage

Preis- und Produktänderungen vorbehalten

Preisstellung : ab Werk Bopfingen zuzügl. Verpackung sowie gesetzl. MwSt.

Lieferung / Zahlung : entsprechend unseren Zahlungs- und Lieferbedingungen